

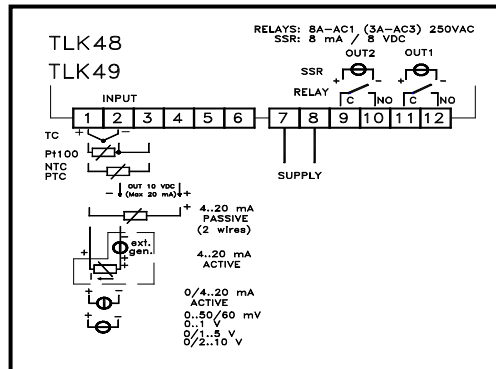
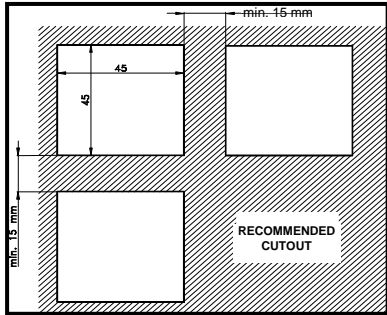
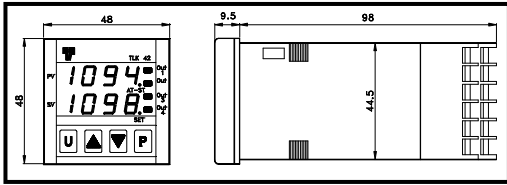


- **PID**
- **RS485**
- **4 RELAIS**
- **1/16 DIN**

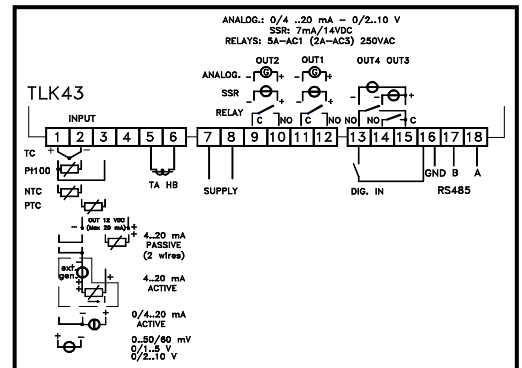
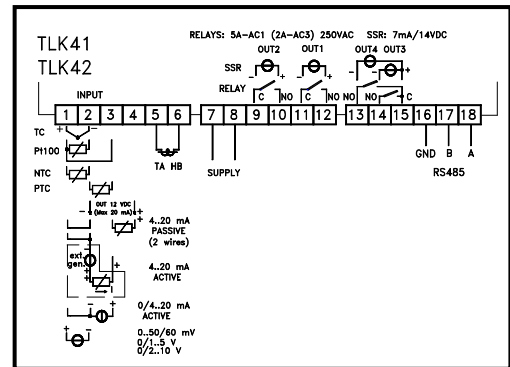


CARACTÉRISTIQUES MÉCANIQUES	
Boîtier	Plastique avec auto extinction UL 94 V0
Dimensions	48x48 mm – profondeur 98 mm (1/16DIN)
Poids	180g. environ
Connexion	Bornes à vis 2,5 mm <sup>2</sup>
Montage	Sur panneau avec bride, 45x45 mm
Protection frontale	IP 54 sur panneau avec joint
CARACTERISTIQUES ELECTRIQUES	
Alimentation	24 VAC/VDC, 100...240 VAC +/-10%
Fréquence AC	50 / 60 Hz
consommation	5 VA environ
	9 VA environ.
CARACTERISTIQUES ENTREES	
4 configurations différentes	Pt 100 – selon IEC 751, classe de précision A ou B Thermocouples J, K, S – selon IEC 584-2, classe de précision 1 ou 2 Thermocouples infrarouges IRS J et K 0...50 mV, 0...60 mV, 12...60 mV
	PTC KTY 81-121 (990 Ω à 25°C) NTC 103AT-2 (10 kΩ à 25°C) Thermocouples J, K, S – selon IEC 584-2, classe de précision 1 ou 2 Thermocouples infrarouges IRS J et K 0...50 mV, 0...60 mV, 12...60 mV
	0/4...20 mA
	0/1...5 V, 0/2...10 V
Entrées universelles	Thermocouples J, K, S –selon IEC 584-2, classe 1 ou 2 Pt 100 –selon IEC 751, classe de précision A ou B Sonde infrarouge IR J et K PTC KTY 81-121 (990 Ω à 25°C) NTC 103AT-2 (10 kΩ à 25°C) 0...50 mV, 0...60 mV, 12...60 mV 0/4...20 mA 0/1...5 V, 0/2...10 V
Entrée TA	TA 50 mA max
Entrée digitale	Optoisolée
Impédance d'entrée pour signaux normalisés	Pour entrée 0/4...20 mA = 51 Ω - Pour entrée mV et Volts = 1 MΩ
CARACTERISTIQUES ENTREES	
Relais	Jusqu'à 3 sorties SPST-NO (8 A-AC1, 3 A-AC3 / 250 VAC)
	Jusqu'à 4 sorties SPST-NO (5 A-AC1, 2 A-AC3 / 250 VAC)
Vie électrique des relais	100000 opérations
En courant	2 x 0/4...20 mA
En tension	2 x 0/2...10 V
En tension pour SSR	Jusqu'à 2 sorties : 8 mA à 8 VDC
	Jusqu'à 4sorties : 7 mA à 14 VDC
Alimentation auxiliaire	10 VDC / 20 mA max
	12 VDC / 20 mA max
CARACTERISTIQUES FONCTIONNELLES	
Réglage	ON/OFF, Zone neutre, PID simple et double action, programmable
Multi-consignes	Jusq'à 4 consignes pré-programmées
Retransmission signal	Sur sortie analogique
Contrôle action.motorisés	oui
Précision totale	+/-0.5% font échelle
	+/-0.15% font échelle
Résolution affichage	Selon la sonde utilisée 1/0,1/0,01/0,001
Etendue de mesure	Selon la sonde utilisée et l'unité de mesure
Unité de mesure	°C - °F, programmable
Dérive max de compensation de soudure froide	0.04°C/°C entre la température de 0...50°C après 20 m in de fonctionnement.
Vitesse d'échantillonnage	8 acquisitions par seconde
Communication série	RS485 pour protocole MODBUS-RTU (JBUS)
Vitesse de communication	1200...38400 baud, programmable
Affichage	4 digits h=12 mm   4+4 digits h=7 mm   4 digits h=12 mm   4+4 digits h=7 mm
Accès paramètre	Protégé par mot de passe
T°fonctionnement	0...50°C
RH% fonctionnement	30...95 RH% sans condensation

## DIMENSIONS (mm)



## CONNECTIONS



TLK 48	Simple affichage		48 x 48 (1/16 DIN)
TLK 49	Double affichage		
Description	Codification		Description codification
Alimentation	L		24 VAC/DC
	H		100...240 VAC
Entrée	V		0-1/5V, 0-2/10 V
	I		0/4-20 mA
	E		TC (J,K,S,IR) + PTC,NTC, mV
	C		TC (J,K,S,IR) + PT100, mV
Sortie OUT1		R	A Relais
		O	8 mA / 8 VDC pour SSR
Sortie OUT2		R	A Relais
		O	8 mA / 8 VDC pour SSR
		-	Non présente

## CODIFICATIONS

TLK 41	Simple affichage		48 x 48 (1/16 DIN)
TLK 42	Double affichage		
Description	Codification		Description codification
Alimentation	L		24 VAC/DC
	H		100...240 VAC
Sortie OUT1	R		A Relais
	O		7 mA/14 VDC pour SSR
Sortie OUT2		R	A Relais
		O	7 mA/14 VDC pour SSR
		-	Non présente
Sortie OUT3		R	A Relais
		O	7 mA/14 VDC pour SSR
		-	Non présente
Sortie OUT4 (doit être du même type que OUT3)		R	A Relais
		O	7 mA/14 VDC pour SSR
		-	Non présente
RS485		S	RS485
		-	Aucune interface
HB		H	Présente
		-	Non présente

TLK 43	Double affichage		48x48 (1/16 DIN)
Description	Codification		Description codification
Alimentation	L		24 VAC/DC
	H		100...240 VAC
Sortie OUT1	R		A Relais
	O		7 mA/14 VDC pour SSR
	C		0/4..20 mA
	V		0/2..10 V
Sortie OUT2		R	A Relais
		O	7 mA/14 VDC pour SSR
		C	0/4..20 mA
		V	0/2..10 V
		-	Non présente
Sortie OUT3		R	A Relais
		O	7 mA/14 VDC pour SSR
		-	Non présente
Sortie OUT4		R	A Relais
		O	7 mA/14 VDC pour SSR
		-	Non présente
RS485		S	RS485
		I	RS485+ entrée digitale
		-	Aucune interface
HB		H	Présente
		-	Non présente