



■ **HACCP**

■ **RS485**


TDA 04

TDA 08
CARACTERISTIQUES MECANIQUES

Boîtier	Plastique avec auto extinction UL 94 V0
Dimensions	70x85x61 mm 4 Modules DIN
Poids	210 g. environ
Connexion	Bornes à vis 2,5 mm ²
Montage	Sur rail OMEGA DIN

CARACTERISTIQUES ELECTRIQUES

Alimentation	24-115-230 VAC +/-10%
Fréquence AC	50 / 60 Hz
Consommation	5 VA environ

CARACTERISTIQUES ENTREES

Entrées digitales	4 entrées libres de potentiel	
Entrées analogiques	4 entrées 0/4...20 mA ou 0/2...10 V	--
Impédance des entrées analogiques	pour 0/4...20 mA : 66 Ω pour 0/2...10 V : 120 KΩ	--
Thermistance	--	8 entrées PTC KTY 81-121 (990 Ω à 25°C) ou NTC 103AT-2 (10 KΩ à 25°C)
RTD	--	8 entrées pour Pt1000 (1 KΩ à 0°C)

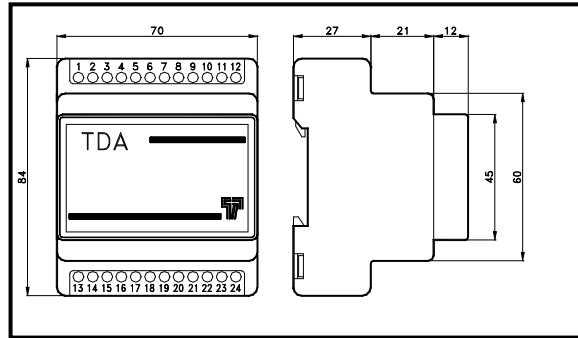
CARACTÉRISTIQUES SORTIES

Relais	1 output SPST-NO (5 A-AC1, 2 A-AC3 / 250 VAC)
Vie électriques relais	100000 opérations

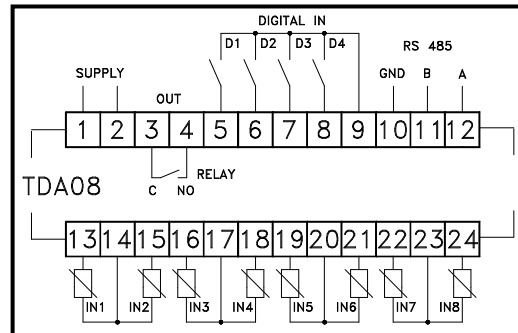
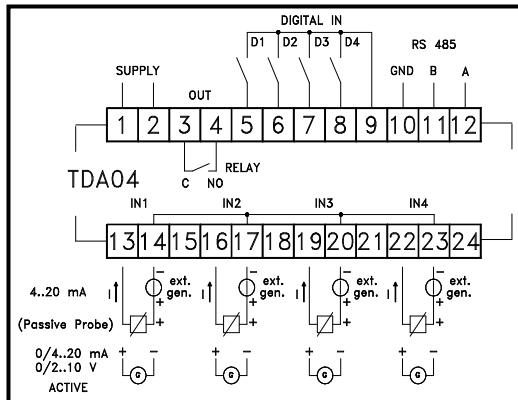
CARACTÉRISTIQUES FONCTIONNELLES

Interface de communication	RS485 isolée
Protocole de communication	MODBUS RTU (JBUS)
Vitesse communication	1200...38400 baud, programmable
Échantillonnage	2 échantillons par seconde
Interface PC/MODEM	Logiciel de supervision TWECKY ou autres
T° fonctionnement	0...50°C
RH% fonctionnement	30...95 RH% sans condensation

DIMENSIONS (mm)



CONNECTIONS



CODIFICATIONS

TDA 04		4 Modules DIN	
Description	Codification	Description	Codification
Signal Entrée	W	0/2-10 V	
	I	0/4-20 mA	
Alimentation	A	24 VAC	
	C	115 VAC	
	D	230 VAC	

TDA 08		4 Modules DIN	
Description	Codification	Description	Codification
Signal Entrée	E	PTC	
	N	NTC	
	P	Pt1000	
Alimentation	A	24 VAC	
	C	115 VAC	
	D	230 VAC	