



TLY 29

CONTROLEUR ELECTRONIQUE DIGITAL A MICROPROCESSEUR POUR UNITES REFRIGERANTES



INSTRUCTIONS POUR L'UTILISATION

Vr. 01 (FRA) - cod.: ISTR 06491

TECNOLOGIC S.p.A.

**VIA INDIPENDENZA 56
27029 VIGEVANO (PV) ITALY**

TEL.: +39 0381 69871

FAX: +39 0381 698730

internet : <http://www.tecnologic.it>

e-mail: info@tecnologic.it

INTRODUCTION

Dans ce manuel sont contenues toutes les informations nécessaires pour une installation correcte et les instructions pour l'utilisation et l'entretien du produit, on recommande donc de lire bien attentivement les instructions suivantes.

Tout a été mis en oeuvre pour la réalisation de cette documentation, toutefois la Société TECNOLOGIC S.p.A. ne peut s'assumer aucune responsabilité provenant de l'utilisation de celle-ci.

C'est la même chose pour toute personne ou société impliquée dans la création de ce manuel.

Cette publication est de propriété exclusive de la Société TECNOLOGIC S.p.A. qui interdit absolument la reproduction et la divulgation, même partielle, si elle n'est pas expressément autorisée.

La Société TECNOLOGIC S.p.A. se réserve d'apporter des modifications esthétiques et fonctionnelles à tout moment et sans aucun préavis.

INDEX

- 1 **DESCRIPTION DE L'INSTRUMENT**
 - 1.1 DESCRIPTION GENERALE
 - 1.2 DESCRIPTION DU PANNEAU FRONTAL
- 2 **PROGRAMMATION**
 - 2.1 ETABLISSEMENT DU SET POINT
 - 2.2 PROGRAMMATION DES PARAMETRES
 - 2.3 PROTECTION DES PARAMETRES PAR PASSWORD
 - 2.4 NIVEAUX DE PROGRAMMATION DES PARAMETRES
 - 2.5 SELECTION DU SET POINT ACTIF
 - 2.6 FONCTION ON / STAND-BY
 - 2.7 ETABLISSEMENT DE L'HEURE COURANTE
- 3 **AVERTISSEMENTS POUR L'INSTALLATION ET L'UTILISATION**
 - 3.1 USAGE CONSENTI
 - 3.2 MONTAGE MECANIQUE
 - 3.3 CONNEXION ELECTRIQUE
 - 3.4 SCHEMA ELECTRIQUE DE CONNEXION
- 4 **FONCTIONNEMENT**
 - 4.1 MESURE ET VISUALISATION
 - 4.2 CONFIGURATION DES SORTIES
 - 4.3 REGULATEUR DE TEMPERATURE
 - 4.4 FONCTION DE CYCLE CONTINU
 - 4.5 FONCTION COMPRESSOR PROTECTION ET RETARD A L'ALLUMAGE
 - 4.6 CONTROLEUR DE DEGIVRAGE
 - 4.7 DEGIVRAGES MANUELS
 - 4.8 CONTROLE DES HELICES DE L'EVAPORATEUR
 - 4.9 FONCTIONS D'ALARME
 - 4.9.1 ALARMES DE TEMPERATURE
 - 4.9.2 ALARME EXTERNE
 - 4.9.3 ALARME PORTE OUVERTE
 - 4.9.4 MEMOIRE D'ALARME
 - 4.10 ENTREE DIGITALE
 - 4.11 SORTIE AUXILIAIRE
 - 4.12 FONCTIONNEMENT DES TOUCHES "U" ET "DOWN/AUX"
 - 4.13 CONFIGURATION DES PARAMETRES AVEC KEY 01
- 5 **TABLEAU DES PARAMETRES PROGRAMMABLES**
- 6 **PROBLEMES, ENTRETIEN ET GARANTIE**
 - 6.1 SIGNALISATIONS
 - 6.2 NETTOYAGE
 - 6.3 GARANTIE ET REPARATIONS
- 7 **DONNEES TECHNIQUES**
 - 7.1 CARACTERISTIQUES ELECTRIQUES
 - 7.2 CARACTERISTIQUES MECANIQUES
 - 7.3 DIMENSIONS MECANIQUES, TROUAGE ET FIXAGE
 - 7.4 CARACTERISTIQUES FONCTIONNELLES
 - 7.5 CODIFICATION DE L'INSTRUMENT

1 - DESCRIPTION DE L'INSTRUMENT

1.1 - DESCRIPTION GENERALE

Le modèle TLY 29 est un contrôleur digital à microprocesseur utilisable surtout pour les applications de réfrigération munie de contrôle de température avec réglage ON/OFF et contrôle de dégivrage à intervalles de temps ou à horaires établis (Real Time Clock Defrosting) par chauffage électrique ou à gaz chaud/inversion de cycle.

L'instrument prévoit 3 sorties à relais, deux entrées pour sondes de température PTC ou NTC et une entrée digitale, toutes complètement configurables.

Les 3 sorties sont utilisables pour la commande du compresseur ou du dispositif de contrôle de la température (OUT), du dégivreur (DEF), des hélices de l'évaporateur (FAN) ou à une quelconque des précédentes fonctions d'un dispositif auxiliaire (AUX) ou d'alarme (AL).

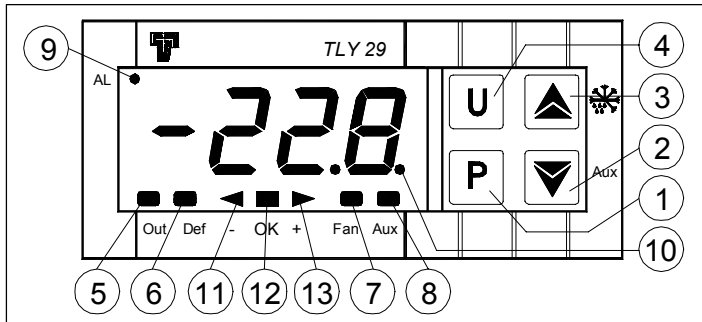
Les deux entrées pour sondes de température PTC ou NTC (sélectionnables par paramètre) sont utilisables pour la mesure de la température de la cellule (Pr1) et pour la mesure de la température de l'évaporateur (Pr2) alors que l'entrée digitale (DIG) peut être programmée pour effectuer diverses fonctions comme par exemple les commandes de dégivrage, la sélection d'un set

différent de réglage de la température, la signalisation d'une alarme externe, l'activation d'un cycle continu, l'activation de la sortie auxiliaire, etc...

L'instrument est muni de 4 touches de programmation, d'un display à 4 digit et de 9 led de signalisation, en outre, il peut être équipé d'une sonnerie interne pour la signalisation acoustique des alarmes.

D'autres importantes caractéristiques de l'instrument sont : la protection des paramètres de programmation avec password personnalisable, l'allumage et l'extinction (stand-by) de l'instrument par une des touches frontales ou l'entrée digitale, la configuration des paramètres par le dispositif KEY 01, la mémorisation de deux set de réglage de température commutables et la possibilité de l'alimentation dans le domaine 100 ... 240 VAC.

1.2 - DESCRIPTION DU PANNEAU FRONTAL



1 - Touche P : Utilisée pour la programmation du Set point et pour la programmation des paramètres de fonctionnement.

2 - Touche DOWN/Aux : Utilisée pour le décroissement des valeurs à programmer et pour la sélection des paramètres. En outre, elle peut être programmée par le par. "Fbd" pour effectuer d'autres fonctions comme l'activation de la sortie Aux, la mise en route du cycle continu, la sélection du set point actif ou l'allumage et l'extinction (stand-by) de l'appareil (voir par. 4.12).

3 - Touche UP/DEFROST : Utilisée pour l'accroissement des valeurs à programmer, pour la sélection des paramètres et pour activer des dégivrages manuels.

4 - Touche U : Utilisée pour visualiser les températures mesurées par les sondes de la cellule et de l'évaporateur (Pr1 et Pr2) et l'heure de l'horloge interne (si elle existe). En outre, elle peut être programmée par le par. "USrb" pour effectuer d'autres fonctions exactement comme la touche DOWN/AUX (voir par. 4.12).

5 - Led OUT : Indique l'état de la sortie du compresseur (ou du dispositif de contrôle de la température) on (allumé), off (éteint) ou interdit (clignotant)

6 - Led DEF : Indique l'état du dégivrage en cours (allumé) ou l'état d'égouttement (clignotant).

7 - Led FAN : Indique l'état de la sortie des hélices on (allumé), off (éteint) ou retardé après le dégivrage (clignotant)

8 - Led AUX : Indique l'état de la sortie AUX on (allumé), off (éteint) ou interdit (clignotant)

9 - Led AL : Indique l'état d'alarme on (allumé), off (éteint) et rendu silencieux ou mémorisé (clignotant)

10 - Led SET : Indique l'entrée dans la modalité de programmation et le niveau de programmation des paramètres. Il sert aussi à indiquer l'état de Stand-by.

11 - Led - : Indique qu'une alarme de basse température est en cours (allumé) ou qu'une alarme de basse température a été mémorisée (clignotant).

12 - Led OK : Indique qu'il n'y a pas d'alarmes en cours.

13 - Led + : Indique qu'une alarme de haute température est en cours (allumé) ou qu'une alarme de haute température a été mémorisée (clignotant).

2 - PROGRAMMATION

2.1 - ETABLISSEMENT DU SET POINT

Appuyer sur la touche **P** puis la relâcher et le display visualisera **SP 1** (ou **SP 2** si en ce moment le second set est actif) alterné à la valeur établie (voir aussi la sélection du set point actif).

Pour le modifier, il faut agir sur les touches **UP** pour augmenter la valeur ou sur **DOWN** pour la diminuer.

Ces touches agissent à pas d'un digit mais si on les laisse appuyer pour plus d'une seconde, la valeur augmente ou diminue de façon rapide et, après deux secondes dans la même condition, la vitesse augmente encore plus pour permettre la réalisation rapide de la valeur désirée.

La sortie du mode d'établissement du Set s'effectue en appuyant sur la touche **P** ou bien automatiquement en agissant sur aucune touche pour 15 secondes environ, après ce temps le display reviendra au mode de fonctionnement normal.

2.2 - PROGRAMMATION DES PARAMETRES

Pour avoir accès aux paramètres de fonctionnement de l'instrument, il faut appuyer sur la touche **P** et la laisser appuyer pour 5 secondes environ, après ce temps le led **SET** s'allumera, le display visualisera le code qui identifie le premier groupe de paramètres ("**SP**") et avec les touches **UP** et **DOWN**, on pourra sélectionner le groupe de paramètres que l'on veut éditer.

Une fois que l'on a sélectionné le paramètre désiré, il faut appuyer sur la touche **P** et sera visualiser le code qui identifie le premier paramètre du groupe sélectionné.

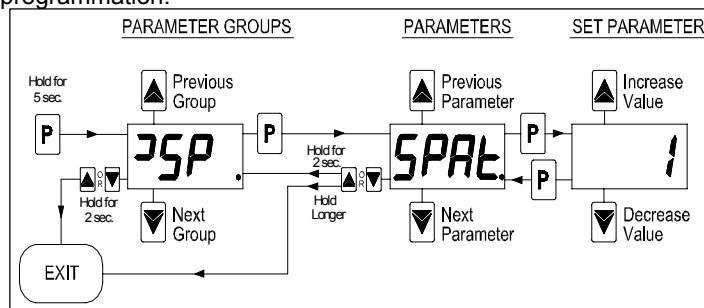
Toujours avec les touches **UP** et **DOWN**, on peut sélectionner le paramètre désiré et en appuyant sur la touche **P**, le display visualisera alternativement le code du paramètre et son établissement qui pourra être modifié par les touches **UP** ou **DOWN**.

Après avoir établi la valeur désirée, il faut appuyer de nouveau sur la touche **P**: la nouvelle valeur sera mémorisée et le display montrera de nouveau seulement le sigle du paramètre sélectionné. En appuyant sur les touches **UP** ou **DOWN** on peut donc sélectionner un autre paramètre (s'il existe) et le modifier selon la description.

Pour revenir à sélectionner un autre groupe de paramètres, il faut laisser appuyer la touche **UP** ou la touche **DOWN** pour 1 sec. environ, après ce temps le display visualisera de nouveau le code du groupe de paramètres.

Relâcher ensuite la touche appuyée et avec les touches **UP** et **DOWN** on pourra sélectionner un autre groupe (s'il existe).

Pour sortir du mode de programmation, il ne faut agir sur aucune touche pour 20 secondes environ, ou bien laisser appuyer la touche **UP** ou **DOWN** jusqu'à sortir de la modalité de programmation.



2.3 - PROTECTION DES PARAMETRES PAR PASSWORD

L'instrument dispose d'une fonction de protection des paramètres par password personnalisable à travers le par. "**PASS**" contenu dans le groupe "**PAn**".

Si l'on veut disposer de cette protection, il faut établir au paramètre "**PASS**" le numéro de password désiré.

Quand la protection est active, pour pouvoir avoir accès aux paramètres, il faut appuyer sur la touche **P** et la laisser appuyer pour 5 secondes environ, après ce temps le led **SET** clignotera et le display visualisera "0".

A ce point, il faut établir, par les touches **UP** et **DOWN**, le numéro de password programmé et appuyer sur la touche "**P**".

Si la password est correcte, le display visualisera le code qui identifie le premier groupe de paramètres ("**SP**") et on pourra programmer l'instrument avec les mêmes modalités décrites au paragraphe précédent.

La protection par password est déconnectée en établissant le par. "**PASS**" = OFF.

2.4 - NIVEAUX DE PROGRAMMATION DES PARAMETRES

L'instrument est muni de deux niveaux de programmation des paramètres.

Au premier niveau (paramètres "visibles") on accède selon la procédure décrite aux paragraphes précédents (sans ou avec demande de password) alors qu'au second niveau (paramètres "masqués") on y accède selon la procédure suivante.

Enlever l'alimentation à l'instrument, appuyer sur la touche P et redonner l'alimentation à l'instrument en laissant appuyer la touche.

Après 5 sec. environ le led SET s'allumera, le display visualisera le code qui identifie le premier groupe de paramètres ("SP ") et on pourra établir les paramètres de l'instrument avec la même procédure de programmation décrite précédemment.

Une fois sélectionné le paramètre, si le led SET est allumé, cela signifie que le paramètre est programmable même au premier niveau (c'est-à-dire "visible") si, au contraire il est éteint, cela signifie que le paramètre est programmable seulement à ce niveau (c'est-à-dire "masqué").

Pour modifier la visibilité du paramètre, il faut appuyer sur la touche U: le led SET changera d'état en indiquant le niveau d'accessibilité du paramètre (allumé = paramètre "visible"; éteint = paramètre "masqué").

La procédure d'accès aux paramètres "masqués" permet de vérifier et modifier aussi le paramètre "PASS" et il résulte donc utile si on oublie la password établie.

2.5 - SELECTION DU SET POINT ACTIF

L'instrument permet de pré-établir jusqu'à 2 différents Set point de réglage ("SP 1" et "SP 2") et ensuite de sélectionner celui à rendre actif.

La fonction peut être utilisée s'il faut commuter deux températures de fonctionnement différentes (ex. diurne et nocturne ou positive et négative, etc.).

Le set point actif peut être sélectionné :

- Par le paramètre "SPAt"
- Par la touche U si le paramètre "USrb" = 3.
- Par la touche DOWN/AUX si le paramètre "Fbd" = 3.
- Par l'entrée digitale si le par. "diF" = 8

(voir aussi par. 4.10 et 4.12)

Les Set point "SP1" et "SP2" seront établis avec une valeur comprise entre la valeur programmée au par. "SPLL" et la valeur programmée au par. "SPHL".

Note : dans les exemples qui suivent le Set point est indiqué génériquement comme "SP", mais opérationnellement l'instrument agira selon le Set point sélectionné comme actif.

2.6 - FONCTION ON / STAND-BY

L'instrument, une fois alimenté, peut assumer 2 conditions diverses:

- ON : signifie que le contrôleur active les fonctions de contrôle.
- STAND-BY : signifie que le contrôleur n'active aucune fonction de contrôle et le display est éteint sauf le led vert SET.

S'il y a eu un manque d'alimentation, ensuite à son retour le système se met toujours dans la condition qu'il avait avant l'interruption.

La commande de ON/Stand-by peut être sélectionnée :

- Par la touche U si le paramètre "USrb" = 4.
- Par la touche DOWN/AUX si le paramètre "Fbd" = 4.
- Par l'entrée digitale si le par. "diF" = 10

(voir aussi par. 4.10 et 4.12)

2.7 - ETABLISSEMENT DE L'HEURE COURANTE

Quand l'instrument est muni de l'horloge interne, il faut le programmer sur l'heure courante par le par. "StCL" contenu dans le groupe "CLO".

L'instrument est muni d'un quartz interne pour l'horloge, toutefois si des imprécisions de l'horloge se vérifient (surtout sur une longue période) on peut effectuer un calibrage journalier de l'horloge par le par. "CLOF" contenu dans le même groupe.

Le fonctionnement de l'horloge est garanti par un condensateur interne pour une période de 4 heures environ sans alimentation de

l'instrument.

Si l'instrument reste sans alimentation pour une longue période on recommande de contrôler de nouveau et éventuellement de reprogrammer l'heure exacte.

3 - AVERTISSEMENTS POUR L'INSTALLATION ET L'UTILISATION



3.1 - UTILISATION PERMISE

L'instrument a été fabriqué comme appareil de mesure et de réglage en conformité à la norme EN61010-1 pour le fonctionnement à altitudes jusque 2000 m. L'utilisation de l'instrument en applications non expressément prévues par la norme citée ci-dessus doit prévoir des mesures de protection appropriées. L'instrument NE peut PAS être utilisé dans un milieu dangereux (inflammable ou explosif) sans une protection appropriée. Nous rappelons que l'installateur doit s'assurer que les normes relatives à la compatibilité électromagnétique sont respectées même après l'installation de l'instrument, et éventuellement en utilisant des filtres spéciaux. Si un dommage ou un mauvais fonctionnement de l'appareil crée des situations dangereuses aux personnes, choses ou aux animaux, nous rappelons que l'installation doit être prévue de dispositifs électromécaniques supplémentaires en mesure de garantir la sécurité.

3.2 - MONTAGE MECANIQUE

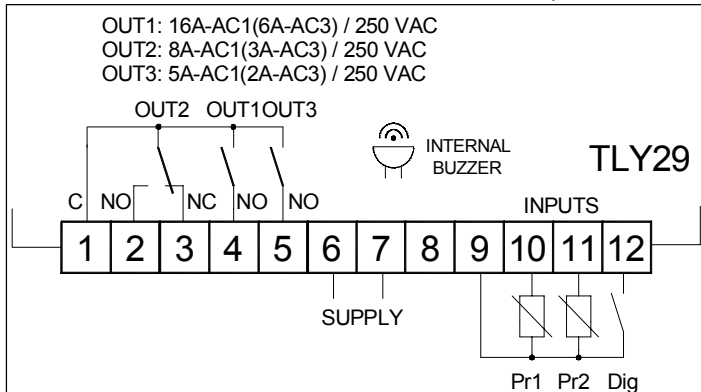
L'instrument en boîtier de 33 x 75 mm est conçu pour le montage par panneau avec bride à l'intérieur d'un boîtier. Il faut faire un trou de 29 x 71 mm et y insérer l'instrument en le fixant avec sa bride donnée en équipement. Nous recommandons aussi de mettre la garniture appropriée pour obtenir le degré de protection frontale déclarée. Il faut éviter de placer la partie interne de l'instrument dans des lieux humides ou sales qui peuvent ensuite provoquer de la condensation ou une introduction dans l'instrument de pièces conductibles. Il faut s'assurer que l'instrument a une ventilation appropriée et éviter l'installation dans des récipients où sont placés des dispositifs qui peuvent porter l'instrument à fonctionner en dehors des limites déclarées de température. Installer l'instrument le plus loin possible des sources qui peuvent provoquer des dérangements électromagnétiques et aussi des moteurs, télérupteurs, relais, électrovannes, etc.

3.3 - BRANCHEMENTS ELECTRIQUES

Il faut effectuer les connexions en branchant un seul conducteur par borne et en suivant le schéma reporté, tout en contrôlant que la tension d'alimentation soit bien celle qui est indiquée sur l'instrument et que l'absorption des acteurs reliés à l'instrument ne soit pas supérieure au courant maximum permis. Puisque l'instrument est prévu pour un branchement permanent dans un appareillage, il n'est doté ni d'interrupteur ni de dispositifs internes de protection des surintensités. L'installation doit donc prévoir un interrupteur/sectionneur biphasé placé le plus près possible de l'appareil, dans un lieu facilement accessible par l'utilisateur et marqué comme dispositif de déconnexion de l'instrument et de protéger convenablement l'alimentation et tous les circuits connexes à l'instrument avec des dispositifs (ex. des fusibles) appropriés aux courants circulaires. On recommande d'utiliser des câbles ayant un isolement approprié aux tensions, aux températures et conditions d'exercice et de faire en sorte que le câble d'entrée reste distant des câbles d'alimentation et des autres câbles de puissance. Si le câble est blindé, il vaut mieux le brancher à la terre d'un seul côté. Pour la version de l'instrument avec alimentation à 12 V on recommande l'utilisation du transformateur TCTR approprié ou d'un transformateur avec des caractéristiques équivalentes, et l'on conseille d'utiliser un transformateur pour chaque appareil car il n'y a pas d'isolement entre l'alimentation et l'entrée. On recommande enfin de contrôler que les paramètres programmés sont ceux désirés et que l'application fonctionne correctement avant de brancher les sorties aux acteurs afin d'éviter des anomalies dans l'installation qui peuvent causer des dommages aux personnes, choses ou animaux.

La Société Technologic S.p.A. et ses représentants légaux ne se retiennent en aucune façon responsables pour des dommages éventuels causés à des personnes ou aux choses et animaux à cause de falsification, d'utilisation impropre, erronée ou de toute façon non conforme aux caractéristiques de l'instrument.

3.4 - SCHEMA DES BRANCHEMENTS ELECTRIQUES



4 - FONCTIONNEMENT

4.1 - MESURE ET VISUALISATION

Tous les paramètres concernant la mesure sont contenus dans le groupe "InP".

Par le par. "SEnS" on peut sélectionner la typologie de sondes que l'on veut utiliser et qui peut être : thermisteurs PTC KTY81-121 (Ptc) ou NTC 103AT-2 (ntc).

Une fois avoir sélectionné le type de sondes utilisées, par le paramètre "Unit" on peut sélectionner l'unité de mesure de la température (°C ou °F) et, par le paramètre "dP", la solution de mesure désirée (OFF=1°; On =0,1°).

L'instrument permet le calibrage des mesures qui peut être utilisé pour un nouveau tarage de l'instrument selon les nécessités de l'application, par les par. "OFS1" (pour la sonde Pr1) et "OFS2" (pour la sonde Pr2).

Si la sonde Pr2 (évaporateur) n'est pas utilisée, il faut programmer le par. "Pr 2" = OFF.

Par le par. "FIL" on peut établir la constante de temps du filtre software relatif à la mesure des valeurs en entrée de façon à pouvoir diminuer la sensibilité aux dérangements de mesure (en augmentant le temps).

Par le par. "diSP" on peut établir la visualisation normale du display qui peut être la mesure de la sonde de la cellule (Pr 1), la mesure de la sonde de l'évaporateur (Pr 2), le set point de réglage actif (SP), l'heure courante si l'instrument dispose de l'horloge (CLo) ou bien on peut aussi avoir le display numérique éteint (OFF).

Indépendamment à ce qui est établi au par. "diSP" on peut visualiser toutes les variables à rotation en appuyant et relâchant sur la touche U, le display montrera alternativement le code qui identifie la variable (Pr 1, Pr 2 et, si l'horloge est présente, CLo) et sa valeur.

La sortie de cette modalité de visualisation s'effectue automatiquement après 15 secondes environ de la dernière pression de la touche U.

En outre, on rappelle que la visualisation relative à la sonde peut être modifiée même par la fonction de blocage du display en dégivrage par le par. "dLo" (voir par. 4.6).

4.2 - CONFIGURATION DES SORTIES

Les sorties de l'instrument peuvent être configurées dans le groupe de paramètres "iOut" où se trouvent les relatifs paramètres "O1F", "O2F" "O3F" outre au par. "buF" qui permet la configuration de la sonnerie interne (si elle existe).

Les sorties peuvent être configurées pour les fonctionnements suivants :

= **Out** - Pour la commande du compresseur ou de toute façon du dispositif de contrôle de la température

= **dEF** - Pour la commande du dispositif de dégivrage

= **FAN** - Pour la commande des hélices

= **AuS** - Pour la commande d'un dispositif auxiliaire (voir fonctionnement de la sortie auxiliaire)

= **Alt** - Pour la commande d'un dispositif d'alarme silencieuse par un contact normalement ouvert et fermé en alarme.

= **AL** - Pour la commande d'un dispositif d'alarme non silencieuse par un contact normalement ouvert et fermé en alarme.

= **ALL** - Pour la commande d'un dispositif d'alarme avec fonction de mémoire par un contact normalement ouvert et fermé en alarme.

= **-ALt** - Pour la commande d'un dispositif d'alarme silencieuse par un contact normalement fermé et ouvert en alarme.

= **-AL** - Pour la commande d'un dispositif d'alarme non silencieuse par un contact normalement fermé et ouvert en alarme.

= **-ALL** - Pour la commande d'un dispositif d'alarme avec fonction de mémoire par un contact normalement fermé et ouvert en alarme (voir mémoire alarme).

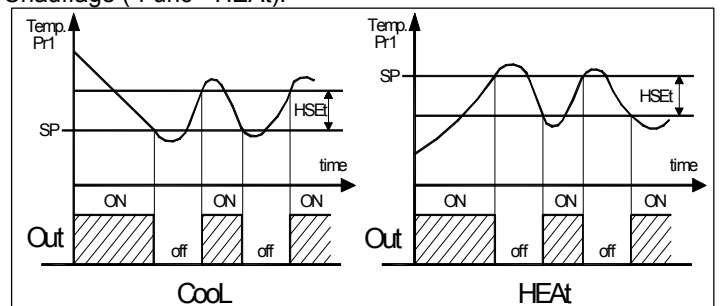
= **OFF** - Sortie déconnectée

4.3 - REGULATEUR DE TEMPERATURE

Tous les paramètres concernant le réglage de la température sont contenus dans le groupe "rREG".

Le mode de réglage de l'instrument est de type ON/OFF et agit sur la sortie configurée comme "Out" en fonction de la mesure de la sonde Pr1, du Set Point actif "SP" (1 ou 2), du différentiel d'intervention "HSET" et du mode de fonctionnement "Func".

Selon le mode de fonctionnement programmé au paramètre "Func" le différentiel est considéré automatiquement par le régulateur avec des valeurs positives pour un contrôle de Réfrigération ("Func"=Cool) ou avec des valeurs négatives pour le contrôle de Chauffage ("Func"=HEAT).



En cas d'erreur de la sonde de la cellule (Pr1) on peut faire en sorte que la sortie "Out" continue à fonctionner cycliquement selon les temps programmés aux par. "tonE" (temps d'activation) et "toFE" (temps de désactivation).

Au moment de vérification d'une erreur de la sonde Pr1 l'instrument pourvoit à activer la sortie pour le temps "tonE", puis à la déconnecter pour le temps "toFE" et ainsi de suite jusqu'à l'existence de l'erreur.

En programmant "tonE" = OFF la sortie dans des conditions d'erreur de la sonde restera toujours éteinte.

En programmant, au contraire, "tonE" à une valeur quelconque et "toFE" = OFF la sortie dans des conditions d'erreur de la sonde restera toujours allumée.

On rappelle que le fonctionnement du régulateur de température peut être conditionné par les fonctions de "Cycle Continu", "Compressor Protection", "Temps minimum de fonctionnement du compresseur", "Retard du départ du compresseur après dégivrage" et d'"Interdiction du compresseur à proximité du dégivrage" décrites ci-après.

4.4 - FONCTION DE CYCLE CONTINU

L'instrument dispose de la fonction de cycle continu par laquelle on peut maintenir toujours active la sortie configurée comme "Out" pour le temps établi au par. "tCC" (dans le groupe "rREG") indépendamment de la commande du régulateur de température.

La fonction peut être utilisée par exemple quand on a demandé un abaissement rapide de la température des produits après la phase de chargement du réfrigérateur.

Il faut remarquer que pendant le cycle continu, des dégivrages sont

interdits et les alarmes de température sont déconnectées pendant tout le cycle et même après pour le temps établi au par. "dALC" (voir aussi par. 4.9).

La mise en route d'un cycle continu peut s'effectuer seulement à travers une commande manuelle par les touches U ou DOWN/AUX ("UrSb" ou "Fbd" = 2) ou bien par l'entrée digitale ("diF"=3) si elles sont opportunément programmées (voir par. 4.10 et 4.12).

Le cycle continu en cours est signalé par le display avec l'indication **CC** et peut être arrêté par une autre action (comme pour l'activation) sur la touche ou sur l'entrée digitale.

La fonction de cycle continu n'est pas activable pendant les dégivrages et avec "tCC" = OFF.

4.5 - FONCTION COMPRESSOR PROTECTION ET RETARD A L'ALLUMAGE

Tous les paramètres concernant les fonctions de protection du compresseur et de retard à l'allumage sont contenus dans le groupe "PrC".

La fonction "Compressor Protection" effectuée par l'appareil a le but d'éviter des départs rapprochés du compresseur commandé par l'instrument dans les applications de réfrigération.

Cette fonction prévoit un contrôle à temps sur l'allumage de la sortie "Out" associée à la demande du régulateur de température.

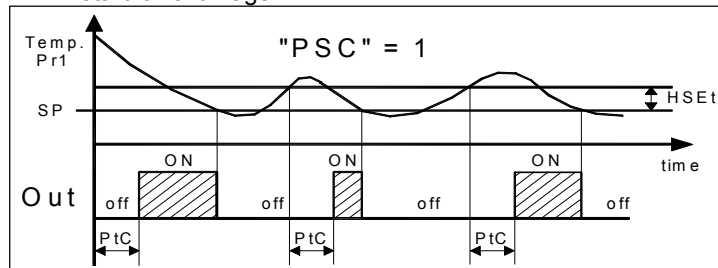
La protection consiste à empêcher que se vérifie une activation de la sortie pendant le temps établi au paramètre "PtC" et calculé en fonction de ce qui est programmé au paramètre "PSC", et par conséquent que l'activation éventuelle se vérifie seulement à la fin du temps "PtC".

Si pendant la phase de retard de l'actuation, pour une interdiction causée de la fonction de protection du compresseur, la demande du régulateur vient à manquer, l'actuation prévue de la sortie est naturellement annulée.

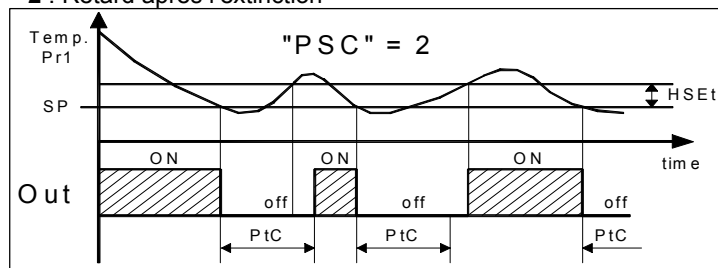
A travers le paramètre "PSC", on peut établir le type de protection du compresseur et par conséquent, à partir de quand doit partir le comptage du temps d'interdiction "PtC".

Le paramètre "PSC" peut être donc établi de la façon suivante :

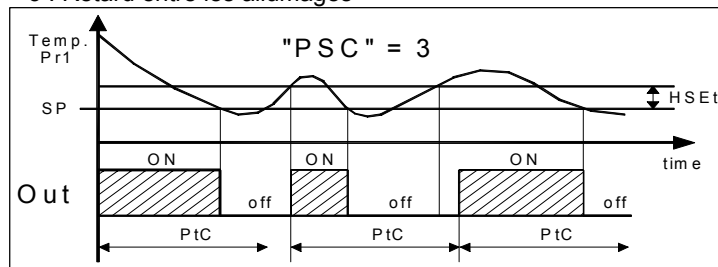
= 1 : Retard à l'allumage



= 2 : Retard après l'extinction



= 3 : Retard entre les allumages



La fonction résulte déconnectée en programmant "PtC" = 0.

A travers le paramètre "Lct" on peut aussi établir le temps minimum d'activation de la sortie de façon à éviter des allumages

trop brefs du compresseur.

Pendant les phases de retard de l'allumage de la sortie OUT pour interdiction de la fonction "Compressor Protection" ou de retard d'extinction causé par le temps minimum de fonctionnement "Lct", le led Out est clignotant.

En outre, on peut empêcher l'activation de toutes les sorties après l'allumage de l'instrument pour le temps établi au par. "od".

La fonction résulte déconnectée pour "od" = OFF.

Pendant la phase de retard à l'allumage le display montre l'indication **od** alternée à la visualisation normale programmée.

4.6 - CONTROLEUR DE DEGIVRAGE

Tous les paramètres concernant le contrôle de dégivrage qui agit sur les sorties configurées comme "Out" et "dEF", sont contenus dans le groupe "dEF".

Le type de dégivrage que l'instrument doit effectuer est établi par le par. "dtyP" qui peut être programmé :

= **EL** – AVEC CHAUFFAGE ELECTRIQUE ou POUR ARRET DU COMPRESSEUR (pendant le dégivrage la sortie "Out" est déconnectée alors que la sortie "dEF" est activée)

= **in** – AVEC GAZ CHAUD ou INVERSION DE CYCLE (pendant le dégivrage les sorties "Out" et "dEF" sont activées)

L'exécution automatique des dégivrages peut s'effectuer à intervalle ou bien, si l'instrument est muni d'horloge interne, à des horaires établis.

Le dégivrage à intervalle s'obtient en établissant au par. "dint" le temps qui doit passer entre les deux dégivrages automatiques successifs.

La modalité de comptage de cet intervalle est établie par le par. "dCt" qui peut être programmé :

= **rt** – compte le temps total de fonctionnement (instrument on)

= **ct** – compte seulement le temps de fonctionnement du compresseur (sortie OUT allumée)

= **cs** – l'instrument effectue un cycle de dégivrage à chaque arrêt du compresseur (c'est-à-dire à chaque déconnexion de la sortie OUT). Si cette option est utilisée, il faut établir "dint"=OFF.

Si l'instrument est muni de l'horloge interne, on peut effectuer jusqu'à 6 dégivrages journaliers à horaires établis.

Pour utiliser cette modalité il faut établir le paramètre "dint"=OFF de façon à déconnecter le dégivrage à intervalles et programmer aux paramètres "dF 1", "dF 2", "dF 3", "dF 4", "dF 5", "dF 6" les horaires pendant lesquels on veut effectuer les dégivrages.

La durée du cycle de dégivrage automatique peut être à temps ou bien, si on utilise la sonde de l'évaporateur (Pr2), pour la réalisation de température.

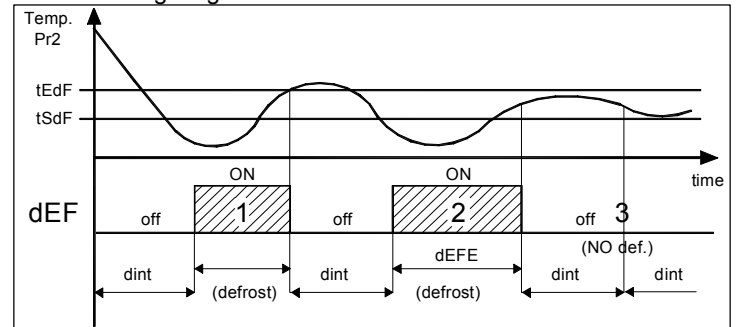
Si la sonde de l'évaporateur n'est pas utilisée (par. "Pr 2" = OFF) la durée du cycle est établie par le par. "dEFE".

Si, au contraire, la sonde de l'évaporateur est utilisée (par. "Pr 2" = on) la fin du dégivrage s'effectue quand la température mesurée par cette sonde dépasse la température établie au par. "tEdF".

Si cette température n'est pas rejointe dans le temps établi au par. "dEFE" le dégivrage est quand même interrompu.

Afin d'éviter d'inutiles dégivrages on a prévu le par. "tSdF" auquel il faut établir la température de validation du dégivrage.

Si la température mesurée par la sonde de l'évaporateur est supérieure à celle établie au par. "tSdF" et de toute façon au par. "tEFE" les dégivrages sont interdits.



Exemples : le dégivrage 1 termine pour la réalisation de la température "tEdF", le dégivrage 2 termine à la fin du temps "dEFE" car la température "tEdF" n'est pas réalisée, le dégivrage 3 ne s'effectue pas car la température est supérieure à "tSdF".

A la fin du dégivrage on peut retarder le redépart du compresseur (sortie "Out") du temps établi au par. "tdCO" de façon à permettre l'égouttement de l'évaporateur.

Pendant ce retard le led Def est clignotant ce qui indique l'état d'égouttement.

En outre, on peut interdire l'activation du compresseur à proximité d'un dégivrage pour éviter une perte d'énergie.

Si, à l'intérieur du temps établi au par. "COFd" (compté à l'avance par rapport à l'activation d'un dégivrage automatique soit à intervalle qu'à horaire) une demande d'activation de la sortie "Out" devait être faite mais celle-ci n'est pas réalisée et l'interdiction est signalée par le clignotement du led Out.

Si on désire qu'à chaque allumage de l'instrument est réalisé un cycle de dégivrage (qu'il y ait toujours les conditions établies par les par. "tSdF" et "tEFE") il faut programmer le par. "SdEF" = yES. Cela permet d'avoir l'évaporateur toujours dégivré même quand il y a de fréquentes interruptions de l'alimentation qui pourraient causer l'annulation de plusieurs cycles de dégivrage.

Pendant le dégivrage il se peut que la température mesurée par la sonde de la cellule (Pr1) augmente de façon excessive (cela dépend naturellement du positionnement de la sonde Pr1 par rapport à l'évaporateur).

Si on désire que cette augmentation ne soit pas visualisée par l'instrument, on peut utiliser les fonctions offertes par les par. "dLo" (Blocage du display en dégivrage) et "Etdu" (Différentiel de déblocage du display après le dégivrage).

Le paramètre "dLo" = On permet le blocage de la visualisation de la température Pr1 sur la dernière lecture pendant tout le cycle de dégivrage et jusqu'à ce que, fini le dégivrage, la température n'est pas revenue au-dessous de la valeur ["SP" + "Etdu"] (ou le temps établi est échu au par. "dALd" contenu dans le bloc "AL").

Ou bien avec "dLo" = Lb permet la visualisation de l'écriture dEF pendant le dégivrage et, après la fin du dégivrage, de l'écriture PdEF jusqu'à ce que la température Pr1 n'est pas revenue au-dessous de la valeur ["SP" + "Etdu"] (ou le temps établi est échu au par. "dALd" contenu dans le bloc "AL").

Différemment avec "dLo" = OFF pendant le dégivrage l'instrument continuera à visualiser la température mesurée par la sonde Pr1.

On fait remarquer que pendant les dégivrages les alarmes de températures sont déconnectées pendant tout le cycle et aussi successivement pour le temps établi au par. "dALd" (voir par. 4.9).

4.7 - DEGIVRAGES MANUELS

Pour faire démarrer un cycle de dégivrage manuel, il faut appuyer sur la touche UP/DEFROST quand on n'est pas en mode de programmation, et en le laissant appuyé pour 5 secondes environ après lesquels, le led DEF s'allumera et l'instrument réalisera un cycle de dégivrage.

Les commandes de mise en marche ou d'extinction d'un cycle de dégivrage peuvent être en outre données par l'entrée digitale opportunément programmées (voir par. 4.10).

4.8 - CONTROLE DES HELICES DE L'EVAPORATEUR

Tous les paramètres concernant le contrôle des hélices sont contenus dans le groupe "FAn".

Le contrôle des hélices travaille sur la sortie configurée comme "FAn" en fonction d'états de contrôle déterminés de l'instrument et de la température mesurée par la sonde Pr2.

Si la sonde Pr2 n'est pas utilisée (par. "Pr 2" = OFF) ou bien elle est en erreur (E2 ou -E2), la sortie FAN résulte activée seulement en fonction des paramètres "FCOF" et "FEdF".

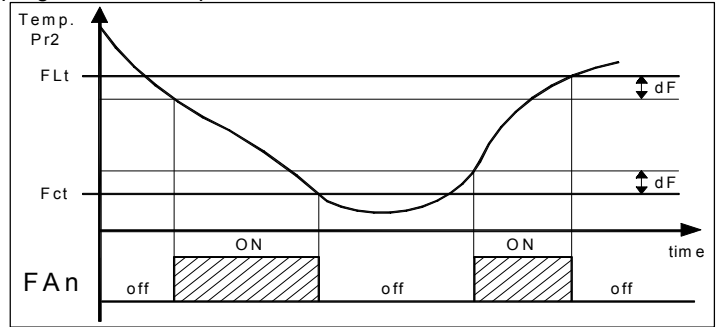
Le paramètre "FCOF" permet d'établir si les hélices doivent toujours être allumées indépendamment de l'état du compresseur ("FCOF"=On) ou s'éteindre avec le compresseur ("FCOF"=OFF).

Le paramètre "FEdF" permet, au contraire, d'établir si les hélices doivent toujours être allumées indépendamment de l'état du dégivrage ("FEdF"=On) ou bien s'éteindre pendant le dégivrage ("FEdF"=OFF).

Dans ce dernier cas on peut retarder le redépart des hélices même après la fin du dégivrage du temps établi au par. "Fd".

Quand la sonde Pr2 est utilisée (par. "Pr 2" = on) les hélices, en plus d'être conditionnées par les paramètres "FCOF" et "FEdF", elles sont aussi conditionnées par un contrôle de température.

On peut en effet établir la déconnexion des hélices quand la température mesurée par la sonde Pr2 est supérieure à ce qui est établi au par. "FLt" (température trop chaude) ou quand elle est inférieure à ce qui est établi au par. "Fct" (température trop froide). Associé à ces paramètres il y a aussi le différentiel relatif programmable au par. "dF".



4.9 - FONCTIONS D'ALARME

Tous les paramètres concernant les fonctions d'alarme sont contenus dans le groupe "AL".

Les fonctions d'alarme de l'instrument agissent sur la sonnerie interne, si elle est présente et configurée par le par. "buF", et sur la sortie désirée, si elle est configurée par les par. "O1F", "O2F" ou "O3F", selon ce qui est établi aux paramètres cités.

Les sélections possibles de ces paramètres pour le fonctionnement de signalisation d'alarme sont :

= **ALt** – quand on désire que la sonnerie ou la sortie s'activent en condition d'alarme et qui peuvent être déconnectées (alarme rendue silencieuse) à main en appuyant sur une touche quelconque de l'instrument (application typique pour une signalisation acoustique).

= **AL** – quand on désire que la sonnerie ou la sortie s'active en condition d'alarme mais ne peuvent pas être déconnectées à main et que, par conséquent, se déconnectent seulement à la fin de la condition d'alarme (application typique pour une signalisation lumineuse).

= **ALL** – quand on désire que la sonnerie ou la sortie s'active en conditions d'alarme et qu'elles restent actives même quand la condition d'alarme est terminée (voir mémoire alarme). La déconnexion (reconnaissance alarme mémorisée) peut donc s'effectuer à main en appuyant sur une touche quelconque seulement quand l'alarme est terminée (application typique pour une signalisation lumineuse).

= **-ALt** – quand on désire le fonctionnement décrit comme ALt mais avec logique de fonctionnement inverse (sonnerie ou sortie activées en condition normale et déconnectées en condition d'alarme).

= **-AL** – quand on désire le fonctionnement décrit comme AL mais avec logique de fonctionnement inverse (sonnerie ou sortie activées en condition normale et déconnectées en condition d'alarme).

= **-ALL** – quand on désire le fonctionnement décrit comme ALL mais avec logique de fonctionnement inverse (sonnerie ou sortie activées en condition normale et déconnectées en condition d'alarme).

Quand il n'y a pas d'alarme le led vert OK est allumé.

Toute condition d'alarme active est signalée par le display de l'instrument avec l'allumage du led Al et l'extinction du led OK.

Toute condition d'alarme rendue silencieuse ou mémorisée est signalée par le led Al clignotant.

Les conditions d'alarme de l'instrument sont :

- Erreurs des Sondes "E1", "-E1", "E2", "-E2"
- Alarmes de température "HI" et "LO"
- Alarme externe "AL"
- Alarme porte ouverte "AP"

4.9.1 - ALARMES DE TEMPERATURE

Les alarmes de température agissent en fonction de la mesure de la sonde Pr1, du type d'alarme établi au par. "Aty" des seuils d'alarme établis aux par. "HAL" (alarme de maximum) et "LAL" (alarme de minimum) et du différentiel relatif "dAL".

A travers le par. "Aty" on peut établir si les seuils d'alarme "HAL" et "LAL" doivent être considérés comme absolus ("Aty"=Ab) ou bien relatifs au Set Point actif ("Aty"=dE).

Par certains paramètres on peut retarder la validation et l'intervention de ces alarmes.

Ces paramètres sont :

"PAL" – est le temps d'exclusion des alarmes de température de l'allumage de l'instrument si l'instrument à l'allumage se trouve en conditions d'alarme.

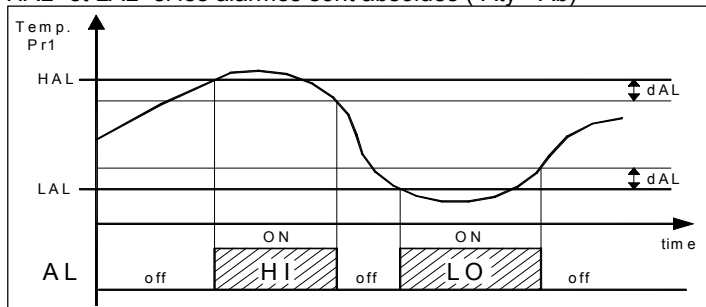
"dALd" – est le temps d'exclusion des alarmes de température après la fin d'un dégivrage (et, s'il est programmé, aussi de l'égouttement)

"dALc" – est le temps d'exclusion des alarmes de température après la fin d'un cycle continu.

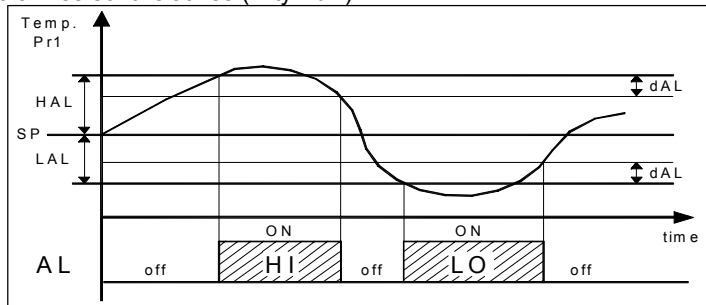
"ALd" – est le temps de retard d'actuation des alarmes de température

L'alarme de température est validée à la fin des temps d'exclusion et s'active après le temps "ALd" quand la température mesurée par la sonde Pr1 monte au-dessus ou descend au-dessous des seuils respectifs d'alarme de maximum et de minimum.

Les seuils d'alarme seront les mêmes établis aux paramètres "HAL" et "LAL" si les alarmes sont absolues ("Aty"=Ab)



ou bien seront les valeurs ["SP"+"HAL"] et ["SP"-"LAL"] si les alarmes sont relatives ("Aty"=dE).



Les alarmes de température de maximum et de minimum peuvent être déconnectées en établissant les paramètres relatifs "HAL" et "LAL" = OFF.

En même temps que la signalisation d'alarme configurée (sonnerie et/ou sortie), l'instrument signale l'alarme par l'allumage du led AL, l'extinction du led OK, l'allumage du led - en cas d'alarme de minimum ou du led + en cas d'alarme de maximum, et visualise sur le display :

- Alternativement **HI** et la variable établie au par. "diSP" en cas d'alarme de maximum
- Alternativement **LO** et la variable établie au par. "diSP" en cas d'alarme de minimum

4.9.2 - ALARME EXTERNE

L'instrument peut signaler une alarme externe par l'activation de l'entrée digitale avec fonction programmée comme "din" = 4 ou 9 (voir par. 4.10).

En même temps que la signalisation d'alarme configurée (sonnerie et/ou sortie), l'instrument signale l'alarme par l'allumage du led AL, l'extinction du led OK et visualise sur le display alternativement **AL** et la variable établie au par. "diSP" .

4.9.3 - ALARME PORTE OUVERTE

L'instrument peut signaler une alarme de porte ouverte par l'activation de l'entrée digitale avec fonction programmée comme "din" = 5 ou 6 (voir par. 4.10).

A l'activation de l'entrée digitale et après le retard programmé au par. "oAd" l'instrument signale l'alarme à travers l'activation des dispositifs configurés (sonnerie et/ou sortie), l'allumage du led AL, l'extinction du led OK et visualise sur le display alternativement **AP** et la variable établie au par. "diSP"

4.9.4 - MEMOIRE D'ALARME

L'instrument offre la possibilité de disposer de la fonction de mémoire d'alarme par le par. "tAL".

Si "tAL" = no, l'instrument annule la signalisation d'alarme à la fin des conditions d'alarme, si, au contraire, il est programmé comme "yES" même à la fin des conditions d'alarme il garde le led AL clignotant pour indiquer qu'il y a eu une alarme.

Si l'alarme mémorisée est de température, elle garde clignotant le led - pour signaler une alarme de minimum ou le led + pour signaler une alarme de maximum.

Pour annuler la signalisation de mémoire d'alarme, il suffit d'appuyer sur une touche quelconque.

Il faut rappeler que si l'on désire le fonctionnement d'une sortie (ou de la sonnerie) avec mémoire d'alarme (=ALL ou =-ALL) il faut établir le par. "tAL" = yES.

4.10 - ENTREE DIGITALE

Tous les paramètres concernant les fonctions de l'entrée digitale sont contenus dans le groupe "din".

L'entrée digitale présente sur l'instrument accepte des contacts libres de tension, la fonction effectuée est définie par le par. "diF" et l'action peut être retardée pour le temps établi au par. "did".

Le paramètre "diF" peut être configuré pour les fonctionnements suivants :

= 0 - Entrée digitale non active

= 1 - Commande de début de dégivrage avec contact normalement ouvert : à la fermeture de l'entrée (et après le temps "did") un cycle de dégivrage est activé.

= 2 - Commande de fin de dégivrage avec contact normalement ouvert : à la fermeture de l'entrée (et après le temps "did") le dégivrage est terminé si celui-ci est en cours ou est interdit le dégivrage.

= 3 - Commande d'activation de cycle continu avec un contact normalement ouvert : à la fermeture de l'entrée (et après le temps "did") un cycle continu est mis en route selon la description au par. relatif à la fonction de cycle continu.

= 4 - Signalisation d'alarme externe avec contact normalement ouvert : à la fermeture de l'entrée (et après le temps "did") l'alarme est activée et l'instrument visualise sur le display alternativement **AL** et la variable établie au par. "diSP"

= 5 - Ouverture de la porte de la cellule avec blocage des hélices par le contact normalement ouvert : à la fermeture de l'entrée (et après le temps "did") les hélices sont normalement arrêtées et l'instrument visualise sur le display alternativement **AP** et la variable établie au par. "diSP". Avec ce mode de fonctionnement l'action de l'entrée digitale active aussi le temps programmable au par. "oAd" et après ce temps est activée l'alarme qui signale que la porte est restée ouverte.

= 6 - Ouverture de la porte de la cellule avec blocage du compresseur et des hélices par le contact normalement ouvert : analogue à "diF" = 5 mais avec blocage d'hélices et du compresseur.

= 7 - Commande à distance de la sortie auxiliaire AUX avec contact normalement ouvert : à la fermeture de l'entrée (et après le temps "did") est activée la sortie auxiliaire selon la description dans le mode de fonctionnement "FOA" = 2 de la sortie auxiliaire.

= 8 - Sélection du set point actif avec contact normalement ouvert : à la fermeture de l'entrée (et après le temps "did") le set point de réglage de la température "SP 2" est rendu opérationnel. Au contraire, quand l'entrée est ouverte, c'est le set point "SP 1" (voir aussi la sélection du set point actif) qui est opérationnel.

= 9 - Signalisation d'alarme externe avec déconnexion de toutes les sorties de contrôle par le contact normalement ouvert : à la fermeture de l'entrée (et après le temps "did") toutes les sorties de contrôle sont déconnectées, l'alarme est activée et l'instrument visualise sur le display alternativement **AL** et la variable établie au par. "diSP"

= **10** – Allumage/Extinction (Stand-by) instrument par contact normalement ouvert : à la fermeture de l'entrée (et après le temps "diF") l'instrument est allumé alors que son ouverture est placée en état de Stand-by.

= **-1** – Commande de début de dégivrage avec contact normalement fermé : analogue à "diF"=1 mais avec logique de fonctionnement inverse.

= **-2** – Commande de fin de dégivrage avec contact normalement fermé : analogue à "diF"=2 mais avec logique de fonctionnement inverse.

= **-3** – Commande d'activation de cycle continu avec contact normalement fermé: analogue à "diF"=3 mais avec logique de fonctionnement inverse.

= **-4** – Signalisation d'alarme externe avec contact normalement fermé : analogue à "diF"=4 mais avec logique de fonctionnement inverse.

= **-5** – Ouverture de la porte de la cellule avec blocage des hélices par contact normalement fermé : analogue à "diF"=5 mais avec logique de fonctionnement inverse.

= **-6** – Ouverture de la porte de la cellule avec blocage du compresseur et des hélices par contact normalement fermé : analogue à "diF"=6 mais avec logique de fonctionnement inverse.

= **-7** – Commande à distance auxiliaire AUX avec contact normalement fermé : analogue à "diF"=7 mais avec logique de fonctionnement inverse.

= **-8** – Sélection du set point actif avec contact normalement fermé : analogue à "diF"=8 mais avec logique de fonctionnement inverse.

= **-9** – Signalisation d'alarme externe avec déconnexion de toutes les sorties par contact normalement fermé : analogue à "diF"=9 mais avec logique de fonctionnement inverse.

= **-10** – Allumage/Extinction (Stand-by) instrument : analogue à "diF"=10 mais avec logique de fonctionnement inverse.

4.11 - SORTIE AUXILIAIRE

Tous les paramètres concernant les fonctions de la sortie auxiliaire sont contenus dans le groupe "AuS".

La sortie auxiliaire peut être configurée pour travailler sur une quelconque des sorties en programmant le paramètre relatif à la sortie désirée = AuS.

La fonction effectuée est définie par le par. "FOA" et le fonctionnement est conditionné par le temps établi au par. "tuA".

Le paramètre "FOA" peut être configuré pour les fonctionnements suivants :

= **0** - Sortie auxiliaire non active

= **1** – Sortie de réglage retardée avec contact normalement ouvert : la sortie auxiliaire est activée avec retard programmable au paramètre "tuA" par rapport à la sortie configurée comme Out. La sortie sera ensuite éteinte en même temps que la déconnexion de la sortie OUT. Ce mode de fonctionnement peut être utilisé comme commande d'un second compresseur ou de toute façon d'autres utilisations qui fonctionnent selon les mêmes conditions que la sortie OUT, mais qui doivent être retardées par rapport à l'allumage du compresseur pour éviter des absorptions de courant excessives.

= **2** - Activation par touche frontale (U ou DOWN/AUX) ou par entrée digitale avec contact normalement ouvert : la sortie est activée en appuyant sur les touches U ou DOWN/AUX opportunément configurées ("USrb" ou "Fbd" = 1) ou bien par l'activation de l'entrée digitale, toujours si elle est bien configurée ("diF"=7). Ces commandes ont un fonctionnement bistable, ce qui signifie que quand on appuie la première fois sur la touche la sortie est activée alors qu'en appuyant une seconde fois, elle est déconnectée. Dans cette modalité la sortie AUX peut aussi être éteinte de façon automatique après un certain temps programmable au paramètre "tuA". Avec "tuA" = OFF la sortie est activée et déconnectée seulement à main par la touche frontale (U ou DOWN/AUX) ou par l'entrée digitale, sinon la sortie, une fois activée, est éteinte automatiquement après le temps établi. Ce fonctionnement peut être utilisé par exemple comme commande de la lumière de la cellule, de résistances anti-buée ou autres utilisations.

= **-1** – Sortie de réglage retardée avec contact normalement fermé : analogue à "FOA"=1 mais avec logique de fonctionnement

inverse.

= **-2** - Activation par touche frontale (U ou DOWN/AUX) ou par entrée digitale avec contact normalement fermé : analogue à "FOA"=2 mais avec logique de fonctionnement inverse.

4.12 - FONCTIONNEMENT DES TOUCHES "U" ET "DOWN/AUX"

Deux des touches de l'instrument, en plus de leurs fonctions normales, peuvent être configurées pour travailler d'autres commandes.

La fonction de la touche U peut être définie par le paramètre "USrb" alors que celle de la touche DOWN/AUX par le par. "Fbd" tous les deux contenus dans le groupe "PAn".

Les deux paramètres présentent les mêmes possibilités et peuvent être configurés pour les fonctionnements suivants :

= **0** – La touche n'effectue aucune fonction.

= **1** – En appuyant sur la touche pour 1 sec. au moins on peut activer/déconnecter la sortie auxiliaire si elle est configurée ("FOA"=2).

= **2** – En appuyant sur la touche pour au moins 1 sec. on peut activer/déconnecter un cycle continu (voir fonction de cycle continu).

= **3** – En appuyant sur la touche pour au moins 1 sec. on peut sélectionner à rotation un des 2 Set Point mémorisés. A sélection faite, le display montrera clignotant pour au moins 1 sec. le code du set point actif (SP 1 ou SP 2).

= **4** – En appuyant sur la touche pour au moins 1 sec. on peut commuter l'instrument de l'état de ON à l'état de Stand-by et vice-versa.

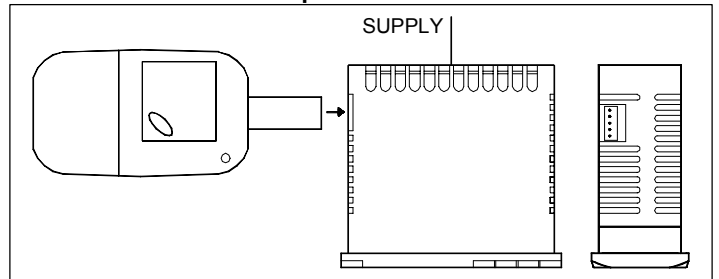
4.13 - CONFIGURATION DES PARAMETRES AVEC "KEY 01"

L'instrument est muni d'un connecteur qui permet le transfert de et vers l'instrument des paramètres de fonctionnement par le dispositif **TECNOLOGIC KEY01** avec connecteur à **5 pôles**.

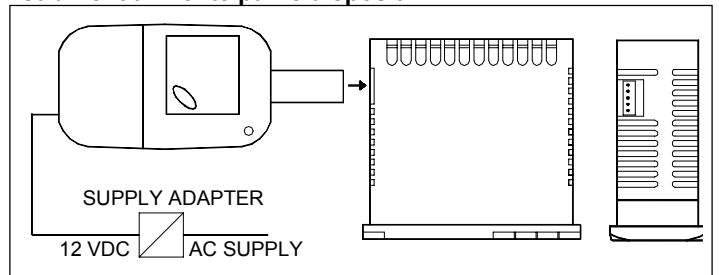
Ce dispositif est utilisable pour la programmation en série d'instruments qui doivent avoir la même configuration que les paramètres ou pour conserver une copie de la programmation d'un instrument et pouvoir la retransférer rapidement.

Pour l'utilisation du dispositif KEY 01 on peut alimenter seulement le dispositif ou seulement l'instrument.

Instrument alimenté et dispositif non alimenté



Instrument alimenté par le dispositif



Pour transférer la configuration d'un instrument sur le dispositif (**UPLOAD**), il faut procéder de la façon suivante :

1) positionner les deux dip switch du dispositif KEY01 dans la position **OFF**.

2) brancher le dispositif à l'instrument TLY en insérant le connecteur approprié.

3) s'assurer que l'instrument ou le dispositif soient alimentés.

4) observer le led de signalisation de la KEY 01: s'il est vert, cela signifie que sur le dispositif une configuration a déjà été chargée alors que s'il est vert clignotant ou rouge clignotant, cela signifie que sur le dispositif aucune configuration valide n'a été chargée.

- 5) appuyer sur le poussoir placé sur le dispositif.
 - 6) observer le led de signalisation : après avoir appuyé sur le poussoir, le led devient rouge et ensuite, à la fin du transfert des données, il devient vert.
 - 7) à ce point, on peut déconnecter le dispositif.
- Pour transférer la configuration chargée sur le dispositif à un instrument de la même famille (**DOWNLOAD**), il faut procéder de la façon suivante :
- 1) positionner les deux dip switch du dispositif KEY01 dans la position **ON**.
 - 2) connecter le dispositif à un instrument TLY qui ait les mêmes caractéristiques que celui duquel a été obtenue la configuration que l'on désire transférer en y insérant le connecteur approprié.
 - 3) s'assurer que l'instrument ou le dispositif soient alimentés.
 - 4) observer le led de signalisation de la KEY 01: le led doit être vert, car si le led est vert clignotant ou rouge clignotant, cela signifie que sur le dispositif aucune configuration valide n'a été chargée et par conséquent, il est inutile de continuer.
 - 5) si le led est vert, il faut appuyer sur le poussoir placé sur le dispositif.
 - 6) observer le led de signalisation : après avoir appuyé sur le poussoir le led devient rouge et donc, à la fin du transfert des données, il revient vert.
 - 7) à ce point, on peut déconnecter le dispositif.
- Pour de plus amples informations et des indications sur les causes d'erreur, il faut voir le manuel d'utilisation relatif au dispositif KEY 01.*

5 - TABLEAU DES PARAMETRES PROGRAMMABLES

Ci-après, sont décrits tous les paramètres dont l'instrument peut être muni, on vous fait remarquer que certains d'entre eux pourraient ne pas être présents soit parce qu'ils dépendent du type d'instrument utilisé soit parce qu'ils sont automatiquement déconnectés car ce sont des paramètres non nécessaires.

Groupe ¹SP (paramètres relatifs au Set Point)

Par.	Description	Range	Def.	Note
1	SPAt Set point Actif	1 ÷ 2	1	
2	SP1 Set Point 1	SPLL ÷ SPHL	0.0	
3	SP2 Set Point 2	SPLL ÷ SPHL	0.0	
4	SPLL Set Point minimum	-58 ÷ SPHL	-50.0	
5	SPHL Set Point maximum	SPLL ÷ 302	100.0	

Groupe ¹InP (paramètres relatifs aux entrées de mesure)

Par.	Description	Range	Def.	Note
6	SEnS Type de sonde	Ptc - ntc	Ptc	
7	OFS1 Calibrage sonde Pr1 (cellule)	-30 ÷ 30 °C/°F	0.0	
8	OFS2 Calibrage sonde Pr2 (évaporateur)	-30 ÷ 30 °C/°F	0.0	
9	Pr 2 Présence sonde Pr2 (évaporateur)	On - OFF	On	
10	Unit Unité de mesure	°C - °F	°C	
11	dP Point décimal	On - OFF	On	
12	FiL Filtre de mesure	OFF ÷ 20.0 sec	2.0	
13	diSP Variable visualisée normalement sur le display: OFF=Display Eteint Pr1= Mesure sonde Pr1 Pr2= Mesure sonde Pr2 SP= Set Point actif CL= Heure actuelle	OFF - Pr1 - Pr2 - SP - CL	Pr1	

Groupe ¹rEG (paramètres relatifs au réglage de la température)

Par.	Description	Range	Def.	Note
14	HSEt Différentiel	0 ÷ 30 °C/°F	2.0	
15	tonE Temps d'activation de la sortie OUT pour sonde Pr1 abîmée	OFF ÷ 99.59 min.sec	OFF	

16	toFE	Temps de déconnexion de la sortie OUT pour sonde Pr1 abîmée	OFF ÷ 99.59 min.sec	OFF	
17	Func	Mode de fonction-nement sortie OUT: HEAt= Chauffage Cool= Refroidissement	HEAt - CoolL	CoolL	
18	tCC	Durée Cycle Continu	OFF ÷ 99.59 hrs.min	OFF	

Groupe ¹dEF (paramètres relatifs au contrôle de dégivrage)

Par.	Description	Range	Def.	Note
19	dtyP Type de dégivrage : EL= Dégivrage électrique in= Dégivrage à gaz chaud/inversion de cycle	EL - in	EL	
20	dint Intervalle dégivrages	OFF ÷ 99.59 hrs.min	6.00	
21	dF 1 Heure 1er dégivrage de la journée	OFF - 00.00 ÷ 23.59 hrs.min	OFF	
22	dF 2 Heure 2ème dégivrage de la journée	OFF - 00.00 ÷ 23.59 hrs.min	OFF	
23	dF 3 Heure 3ème dégivrage de la journée	OFF - 00.00 ÷ 23.59 hrs.min	OFF	
24	dF 4 Heure 4ème dégivrage de la journée	OFF - 00.00 ÷ 23.59 hrs.min	OFF	
25	dF 5 Heure 5ème dégivrage de la journée	OFF - 00.00 ÷ 23.59 hrs.min	OFF	
26	dF 6 Heure 6ème dégivrage de la journée	OFF - 00.00 ÷ 23.59 hrs.min	OFF	
27	dEFE Durée maximum de dégivrage	0.01 ÷ 99.59 min.sec	30.00	
28	tEdF Température de fin de dégivrage	- 58 ÷ 302 °C/°F	8.0	
29	tSdF Température de validation de dégivrage	- 58 ÷ 302 °C/°F	2.0	
30	dCt Mode de comptage des intervalles dégivrages	rt - ct - cS	rt	
31	tdCO Retard compresseur après dégivrage (égouttement)	OFF ÷ 99.59 min.sec	OFF	
32	SdEF Dégivrage à l'allumage	no - yES	no	
33	dLo Blocage du display en dégivrage: OFF= Aucun blocage On=Blocage sur mesure température Lb= Blocage sur écritures "dEF" (en dégivrage) et "PdEF" (en post-dégivrage)	On - OFF - Lb	OFF	
34	Etdu Différentiel déblocage du display de dégivrage	0 ÷ 30 °C/°F	2.0	
35	COFd Temps Compresseur éteint à proximité d'un dégivrage	OFF ÷ 99.59 min.sec	OFF	

Groupe ¹FAn (paramètres relatifs au contrôle des hélices de l'évaporateur)

Par.	Description	Range	Def.	Note
36	FCOF Etat des hélices à compresseur éteint	On - OFF	On	
37	FEdF Etat des hélices en dégivrage	On - OFF	OFF	
38	FLt Seuil supérieur de la température de blocage des hélices	- 58 ÷ 302 °C/°F	2.0	
39	Fct Seuil inférieur de la température de blocage des hélices	- 58 ÷ 302 °C/°F	-50.0	

40	dF	Différentiel de blocage des hélices	0 ÷ 30 °C/°F	2.0	
41	Fd	Retard des hélices après dégivrage	OFF ÷ 99.59 min.sec	OFF	

Groupe 1PrC (paramètres relatifs à la protection du compresseur et retard à l'allumage)

Par.	Description	Range	Def.	Note
42	PSC Type de protection du compresseur : 1= retard à l'allumage 2= retard après l'extinction 3= retard entre les allumages	1 - 2 - 3	1	
43	PtC Temps de protection du compresseur	OFF ÷ 99.59 min.sec	OFF	
44	LtC Temps minimum de fonctionnement du compresseur	OFF ÷ 99.59 min.sec	OFF	
45	od Retard réalisation des sorties à l'allumage	OFF ÷ 99.59 min.sec	OFF	

Groupe 1AL (paramètres relatifs aux alarmes)

Par.	Description	Range	Def.	Note
46	Aty Type d'alarme de température : Ab = Absolu, dE = Relatifs au Set	Ab - dE	Ab	
47	HAL Seuil d'alarme pour haute température	OFF / - 58 ÷ 302 °C/°F	OFF	
48	LAL Seuil d'alarme pour basse température	OFF / - 58 ÷ 302 °C/°F	OFF	
49	dAL Différentiel des alarmes de température	0 ÷ 30 °C/°F	2.0	
50	ALd Retard des alarmes de température	OFF ÷ 99.59 min.sec	OFF	
51	tAL Mémoire des alarmes	no - yES	no	
52	PAL Temps d'exclusion des alarmes de température par allumage	OFF ÷ 99.59 hrs.min	2.00	
53	dALd Temps Excl. Alarmes température et débloc. display de dégivrage	OFF ÷ 99.59 hrs.min	1.00	
54	dALc Temps excl. alarmes de température après cycle continu	OFF ÷ 99.59 hrs.min	OFF	
55	oAd Retard alarme porte ouverte	OFF ÷ 99.59 min.sec	OFF	

Groupe 1din (paramètres relatifs à l'entrée digitale)

Par.	Description	Range	Def.	Note
56	diF Fonction et logique de fonctionnement entrée digitale: 0 = Aucune fonction 1= Début dégivrage 2= Fin dégivrage 3= Cycle Continu 4= Alarme externe 5= Ouverture porte avec blocage Fan 6= Ouverture porte avec blocage FAn et Out 7= Commande sortie Auxiliaire 8= Sélection Set Point Actif 9= Alarme externe avec déconnexion sorties de contrôle 10=Allumage/Extinction (Stand-by)	-10 / -9 / -8 / -7 / -6 / -5 / -4 / -3 / -2 / -1 / 0 / 1 / 2 / 3 / 4 / 5 / 6 / 7 / 8 / 9 / 10	0	

57	did	Retard entrée digitale	OFF ÷ 99.59 min.sec	OFF	
----	------------	------------------------	---------------------	-----	--

Groupe 1AuS (paramètres relatifs à la sortie auxiliaire)

Par.	Description	Range	Def.	Note
58	FOA Mode de fonctionnement sortie auxiliaire 0= Aucune fonction 1= Sortie Out retardée 2= Activation manuelle de touche ou entr. dig.	0 / 1 / 2 / -1 / -2	0	
59	tuA Temps relatif à la sortie auxiliaire	OFF ÷ 99.59 min.sec	OFF	

Groupe 1Out (paramètres relatifs à la configuration des sorties)

Par.	Description	Range	Def.	Note
60	Out1 Configuration fonctionnement sortie OUT1: OFF= Aucune Fonct. Out= Contrôle de la température (compresseur) dEF= Dégivreur FAn= Hélices AuS= Auxiliaire AL= Alarme silencieux. AL= Alarme non silencieuse ALL= Alarme mémorisée	OFF/Out/dEF/ FAn/AuS/ALT/ AL/ALL/ -ALT/ -AL/ -ALL	Out	
61	Out2 Configuration fonctionnement sortie OUT2: Voir "Out1"	OFF/Out/dEF/ FAn/AuS/ALT/ AL/ALL/ -ALT/ -AL/ -ALL	dEF	
62	Out3 Configuration fonctionnement sortie OUT3: voir "Out1"	OFF/Out/dEF/ FAn/AuS/ALT/ AL/ALL/ -ALT/ -AL/ -ALL	FAn	
63	buF Configuration fonctionnement Sonnerie : voir "Out1"	OFF/Out/dEF/ FAn/AuS/ALT/ AL/ALL/ -ALT/ -AL/ -ALL	ALt	

Groupe 1Pan (paramètres relatifs à la configuration du clavier)

Par.	Description	Range	Def.	Note
64	Fbd Mode de fonctionnement de la touche DOWN/AUX: OFF= Aucune Fonction 1= Commande sortie auxiliaire 2= Commande Cycle Continu 3= Sélection Set Point Actif 4= Allumage/Extinction (Stand-by)	OFF / 1 / 2 / 3 / 4	OFF	
65	USrb Mode de fonctionnement touche U: voir "Fbd"	OFF / 1 / 2 / 3 / 4	OFF	
66	PASS Password d'accès aux paramètres de fonctionnement	OFF ÷ 9999	OFF	

Groupe 1CLO (paramètres relatifs à l'horloge interne)

Par.	Description	Range	Def.	Note
67	StCL Heure actuelle	0.00 ÷ 23.59 hrs.min	0.00	
68	CLOF Calibrage journalier horloge	-20 ÷ 20 sec	0	

6 - PROBLEMES, ENTRETIEN ET GARANTIE

6.1 - SIGNALISATIONS

Signalisations d'erreur :

Erreur	Motivation	Action
E1 -E1	La sonde Pr1 peut être interrompue ou en court circuit ou bien mesurer une valeur en dehors du range permis	Vérifier la connexion correcte de la sonde avec l'instrument et ensuite vérifier le fonctionnement correct de la sonde
E2 -E2	La sonde Pr2 peut être interrompue ou en court circuit ou bien mesurer une valeur en dehors du range permis	
EEPr	Erreur de mémoire interne	Vérifier et si cela est nécessaire programmer de nouveau les paramètres de fonctionnement.

Dans la condition d'erreur de la sonde de la cellule la sortie Out se comporte selon ce qui est établi par les paramètres "tonE" et "toFE".

Autres signalisations :

Signalisation	Motivation
od	Retard à l'allumage en cours
dEF	Dégivrage en cours avec "dLo"=Lb
PdEF	Post-dégivrage en cours avec "dLo"=Lb
CC	Cycle continu en cours
HI	Alarme de maximum température en cours
LO	Alarme de minimum température en cours
AL	Alarme d'entrée digitale en cours
AP	Porte ouverte

6.2 - NETTOYAGE

On recommande de nettoyer l'instrument seulement avec un tissu légèrement imbibé d'eau ou de détergent non abrasif et ne contenant pas de solvants.

6.3 - GARANTIE ET REPARATIONS

L'instrument est garanti des vices de construction ou défauts de matériau relevés dans les 12 mois à partir de la date de livraison. La garantie se limite à la réparation ou à la substitution du produit. L'ouverture éventuelle du récipient, l'altération de l'instrument ou l'utilisation et l'installation non conforme du produit comporte automatiquement la déchéance de la garantie. Si le produit est défectueux pendant la période de garantie, il faut contacter le service des ventes de la Société TECHNOLOGIC pour obtenir l'autorisation à l'expédition.

Le produit défectueux, ensuite, accompagné des indications du défaut relevé, doit parvenir avec une expédition en port franc à l'usine TECHNOLOGIC sauf accords différents.

7 - DONNEES TECHNIQUES

7.1 - CARACTERISTIQUES ELECTRIQUES

Alimentation : 12 VAC/VDC, 24 VAC/VDC, 100..240 VAC +/- 10%

Fréquence AC : 50/60 Hz

Absorption : 3 VA environ

Entrée/s : 2 entrées pour sondes de température PTC (KTY 81-121, 990 Ω @ 25° C) ou NTC (103AT-2, 10 K Ω @ 25° C); 1 Entrée digitale pour contacts libres de tension.

Sortie/s : 3 sorties à relais : OUT1 SPST-NO (16A-AC1, 6A-AC3 250 VAC), OUT2 SPDT (8A-AC1, 3A-AC3 250 VAC), et OUT3 SPST-NO (5A-AC1, 2A-AC3 250 VAC). 16 A Max. pour Commune (mors. 1)

Vie électrique des sorties à relais : 100000 op. (om. VDE)

Catégorie d'installation : II

Catégorie de mesure : I

Classe de protection contre les décharges électriques : Frontale en Classe II

Isolements : Renforcé entre les parties en basse tension

(alimentation de type H et sorties à relais) et frontale ; Renforcé entre les parties en basse tension (alimentation de type H et sorties à relais) et les parties en très très basse tension (entrées) ; Renforcé entre alimentation et sorties à relais ; Aucun isolement entre alimentation de type F et entrées.

7.2 - CARACTERISTIQUES MECANIQUES

Boîtier : en matière plastique avec autoextinction UL 94 V0

Dimensions : 33 x 75 mm, prof. 64 mm

Poids : 115 g environ

Installation : A encaissement à panneau (épaisseur max. 29 ou 12 mm en fonction de la broche utilisée) avec trou de 29 x 71 mm

Raccordements : Bornes à vis 2,5 mm²

Degré de protection frontale: IP 65 avec garniture

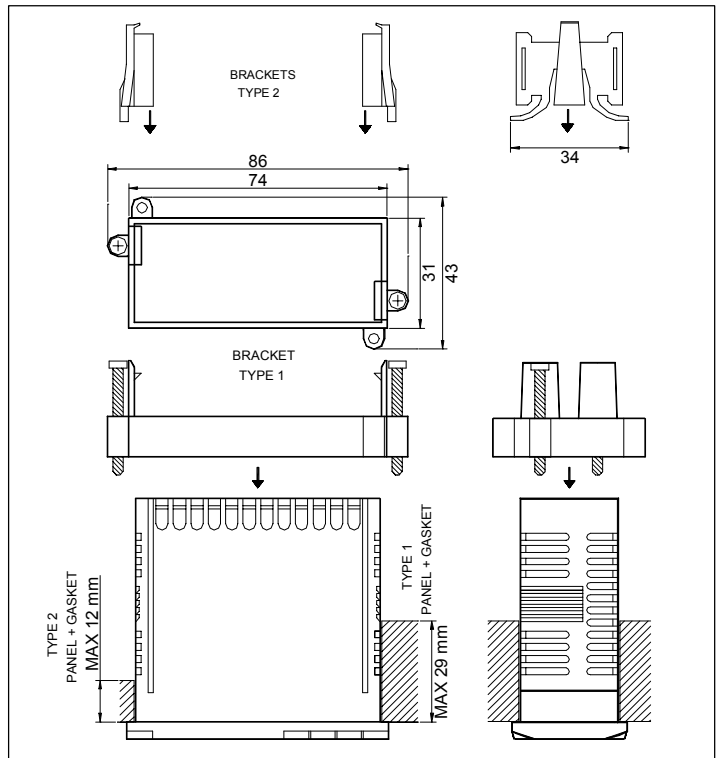
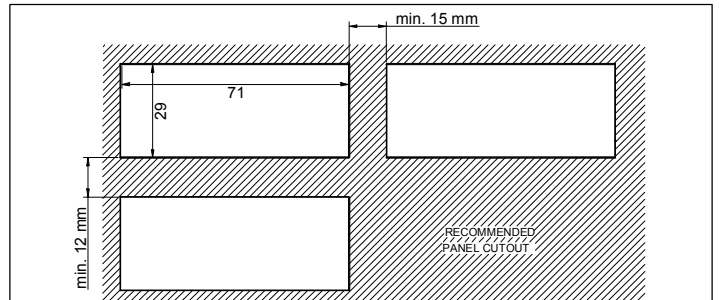
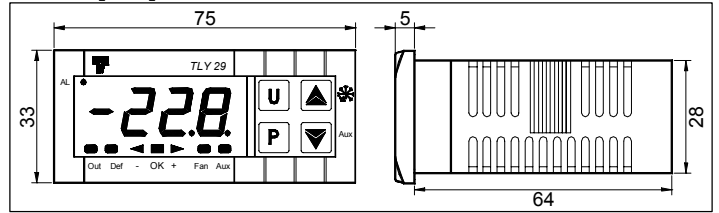
Degré de pollution : 2

Température ambiante de fonctionnement : 0 ... 50 °C

Humidité ambiante de fonctionnement : 30 ... 95 RH% sans condensation

Température de transport et stockage : -10 ... +60 °C

7.3 - DIMENSIONS MECANIQUES, TROUAGE DU PANNEAU ET FIXAGE [mm]



7.4 - CARACTERISTIQUES FONCTIONNELLES

Réglage de la température : ON/OFF

Contrôle des dégivrages : à intervalles ou à horaires établis (Real

Time Clock Defrosting) avec chauffage électrique ou gaz
chaud/inversion de cycle

Etendue de mesure : PTC: -50...150 °C / -58 ... 302 °F;

NTC: -50...109 °C / -58...228 °F

Résolution de la visualisation : 1 ° o 0,1°

Précision totale: +/- 0,5 % fs

Temps d'échantillonnage de la mesure : 130 ms

Display: 4 Digit Rouge h 12 mm

Maintenance de l'heure de l'horloge interne sans alimentation : 4 heures environ

Conformité : Directive CEE EMC 89/336 (EN 61326), Directive CEE BT 73/23 et 93/68 (EN 61010-1)

7.5 - CODIFICATION DE L'INSTRUMENT

TLY 29 a b c dd e

a : ALIMENTATION

H = 100...240 VAC

L = 24 VAC/VDC

F = 12 VAC/VDC

b : SONNERIE INTERNE

B = Présente

- = Non présente

c : REAL TIME CLOCK DEFROSTING

C = Présente

- = Non présente

dd : CODES SPECIAUX

e : VERSIONS SPECIAUX