



100/240 VAC
4 Relais
Mémoire
Mini/Maxi
Verrouillage
clavier


TLW 24
CARACTERISTIQUES MECANIKES

Boîtier	Plastique avec auto extinction UL 94 V0
Dimensions	185x37.5x79 mm
Poids	240 g. environ
Connexion	Connexion Faston Mâle 6.35mm et bornes à vis 2.5 mm ²
Montage	Sur panneau avec bride 150x31 mm
Protection frontale	IP 65 sur panneau avec joint

CARACTERISTIQUES ELECTRIQUES

Alimentation	100 ...240 VAC +/-10%
Fréquence AC	50 / 60 Hz
Consommation	6 VA environ

CARACTERISTIQUES ENTREES

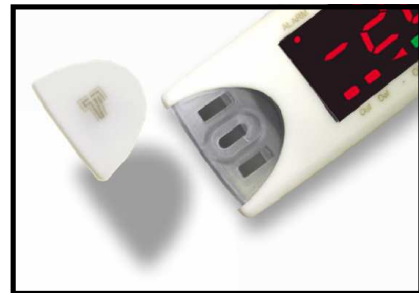
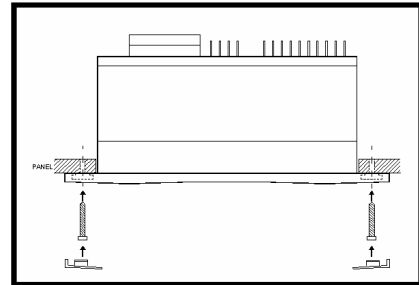
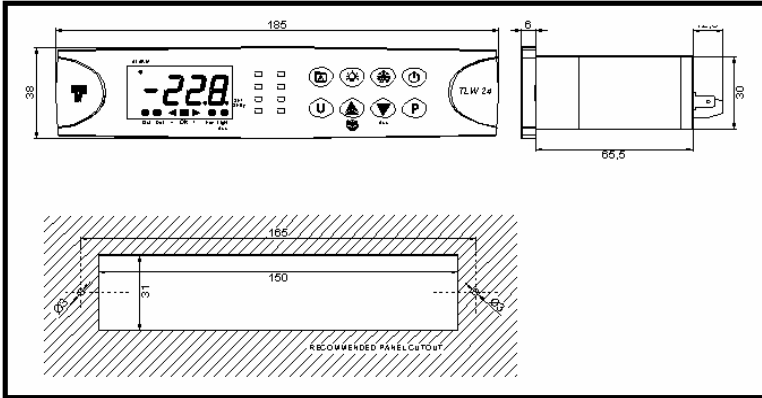
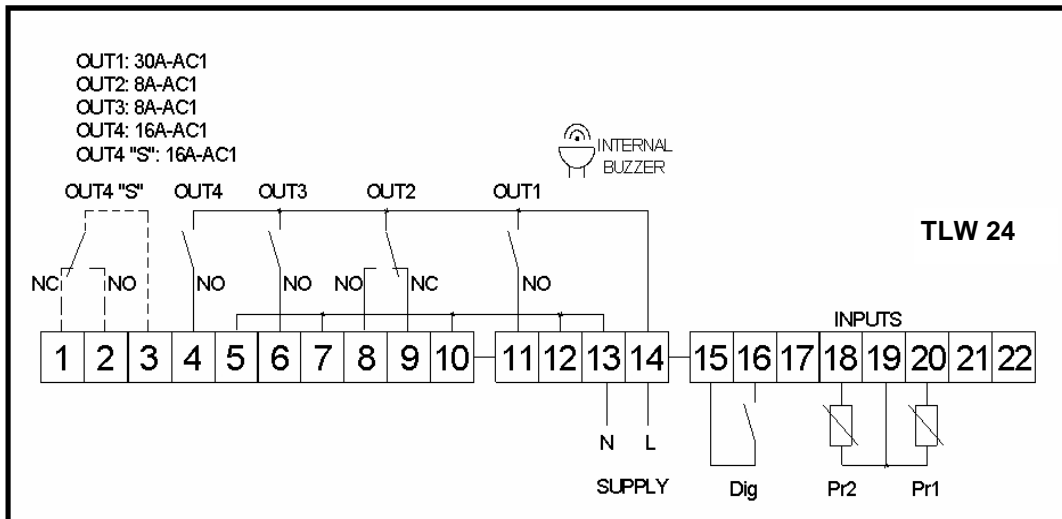
Thermistance	Entrées programmables pour 2 x PTC KTY 81-121 (990 Ω à 25°C) ou 2 x NTC 103AT-2 (10 kΩ à 25°C)
Entrée digitale	1 entrée pour contact libre de tension

CARACTERISTIQUES SORTIES

R E L A I S	OUT 1	SPST-NO 30A-AC1,15A-AC3/250 VAC
	OUT 2	SPDT 8A-AC1,3A-AC3/250 VAC
	OUT 3	SPST-NO 8A-AC1,3A-AC3/250 VAC
	OUT 4	SPST-NO 16A-AC1,6A-AC3/250 VAC ou SPDT 16A-AC1,6A-AC3/250 VAC

CARACTERISTIQUES FONCTIONNELLES

Réglage	ON/OFF
Précision totale	+/-0.5% fond d'échelle
Résolution affichage	1° ou 0,1°
Étendue de mesure	PTC -50...+150°C – NTC -50...+109°C
Unité de mesure	°C - °F, programmable
Vitesse d'échantillonnage	130 msec
Affichage	4 digits h=12 mm
Contrôle de la lumière	Par touche ou par l'entrée digitale
Contrôle du marche/arrêt	Par touche ou par l'entrée digitale
Contrôle dégivrage	Manuel ou automatique, cyclique
Alarme acoustique	Buzzer interne
Programmation	Possible aussi au moyen d'une clé de programmation KEY01
Accès paramètres	Protégé par mot de passe
Communication série	Au moyen de l'interface extérieure TLCNV
Température ambiante de fonctionnement	0...55°C
Humidité ambiante de fonctionnement	30...80 RH% sans condensation

DIMENSIONS (mm)

CONNECTIONS

CODES

TLW 24					185x38
Description	Codification				Description Codification
Sortie OUT 2	R				Relais SPST-NO 8A-AC1
	-				Non présente
Sortie OUT 3		R			Relais SPST-NO 8A-AC1
		-			Non présente
Sortie OUT 4			R		Relais SPST-NO 16A-AC1
			S		Relais SPDT 16A-AC1
			-		Non présente
Alarme acoustique				B	Buzzer interne
				-	Non présente