



ZN, TOR, PID
33X75 mm
1/8 DIN
RS 485


THP 98

THP 94
CARACTERISTIQUES MECANIKES

Boîtier	Plastique avec auto extinction UL 94 V0	
Dimensions	48x96 mm– profondeur 100 mm (1/8 DIN)	
Poids	290 g. environ	
Connexion	Faston 6.3 mm	
Montage	Sur panneau avec bride 45x92 mm	
Protection frontale	IP 54 sur panneau avec joint	

CARACTERISTIQUES ELECTRIQUES

Alimentation	24 VAC/DC, 90...240 VAC +/- 10%	
Fréquence AC	50 / 60 Hz	
Consommation	7 VA environ	10 VA environ

CARACTERISTIQUES ENTREES

Thermocouple	J, K, R, S, T	B, E, J, K, L, N, R, S, T, U
Thermoresistance	Pt100-selon IEC 751 class A ou B	
Entrée courant	—	0/4...20 mA
Entrée tension	—	0/1...5 V, 0/2...10 V
Entrée pour transformateur ampèremétrique	Avec K=1/0.002 (200 mA max.)	

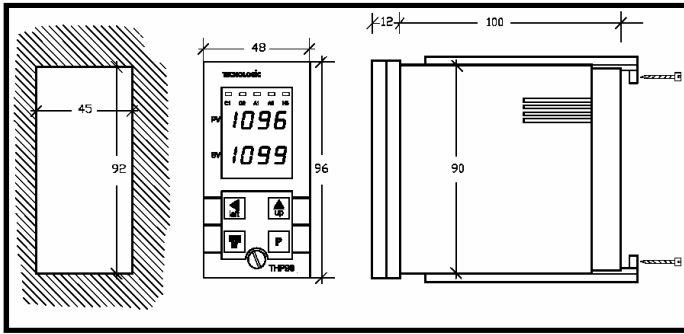
CARACTERISTIQUES SORTIES

Relais	Jusqu'à 5 sorties (6 A-AC1, 2.25 A-AC3 / 250 VAC)	
Vie électrique des relais	100000 opérations	
En tension pour SSR	Jusqu'à 5 sorties : 25 mA / 24 VDC	Jusqu'à 5 sorties : 20 mA / 24 VDC
Sorties courant	—	Jusqu'à 2 sorties : 20 mA / 24 VDC
Sorties tension	—	Jusqu'à 2 sorties : 0/2...10 V
Alimentation auxiliaire	—	18 VDC / 20 mA maxi

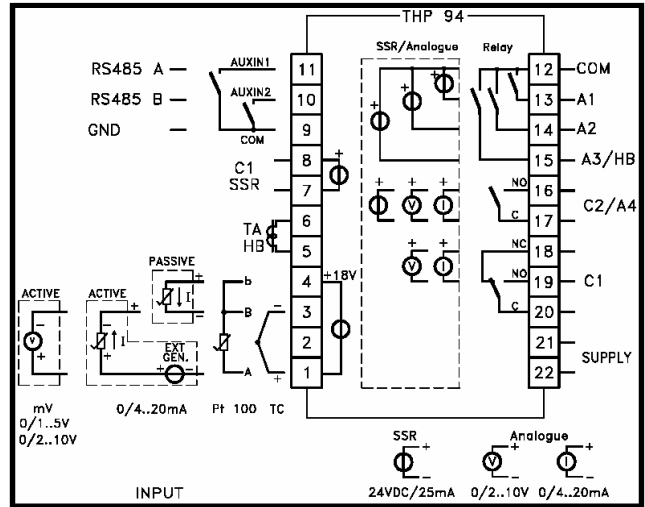
CARACTERISTIQUES FONCTIONNELLES

Réglage	ON/OFF, PID à simple et double action, programmable	
Multi-consignes	—	Jusqu'à 4 consignes pré-programmées
Précision totale	+/-0,25% fond d'échelle	+/-0.15% fond d'échelle pour entrée TC & RTD ou +/-0.05% fond d'échelle pour entrée analogique
Résolution affichage	Selon la sonde utilisée 1/0,1	Selon la sonde utilisée 1/0,1/0,01/0,001
Étendue de mesure	Selon la sonde utilisée et l'unité de mesure	
Unité de mesure	°C - °F, programmable	
Vitesse de lecture	1 lecture par seconde	5 lectures par seconde
Communication série	—	RS485 avec protocole MODBUS-RTU (JBUS)
Affichage	4 digits rouges + 4 digits verts	
Accès paramètres	Protégé par mot de passe	
Température ambiante de fonctionnement	0...55°C	
Humidité ambiante de fonctionnement	30...80 RH% sans condensation	

DIMENSIONS (mm)

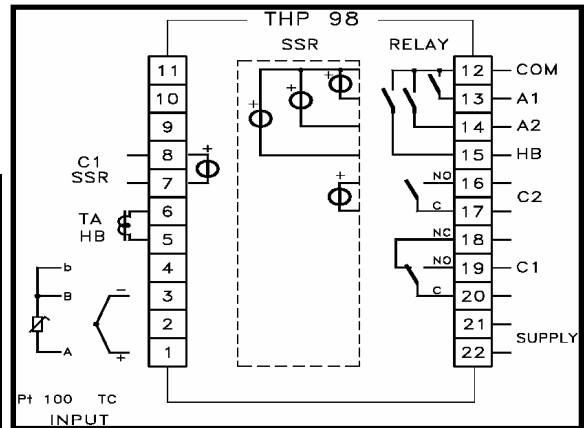


CONNECTIONS



CODES

THP 94		48 x 96 (1/8 DIN)			
Description	Codification				Description Codification
Entrée	W				0/2...10V
	V				0/1...5V
	T				TC + RTD + 0...50 mV
	I				0/4-20 mA
Sortie C1	V				0/2...10V
	R				A relais + 24VDC pour SSR
	C				0/4-20 mA
Sortie C2/A4	V				0/2...10V (C2 seulement)
	R				A relais
	O				24 VDC pour SSR
	C				0/4-20 mA (C2 seulement)
	-				Non présente
Sortie A1	R				A relais
	O				24 VDC pour SSR
Sortie A2	R				A relais
	O				24 VDC pour SSR
	-				Non présente
Sortie A3/HB	R				A relais
	O				24 VDC pour SSR
	-				Non présente
Contrôle actionnement motorisés	M				Présent
	-				Non présent
RS485/ Entrées digitales	S				RS485
	I				Entrées digitales auxiliaires
	-				Non présente
Alimentation	L				24 VAC/DC
	H				90...240 VAC



THP 98 T		48 x 96 (1/8 DIN)			
Description	Codification				Description Codification
Fonction d'Alarme Heater Break	HR				A relais
	HO				24 VDC pour SSR
	-				Non présente
1 Sortie d'alarme AL1	1R				A relais
	1O				24 VDC pour SSR
2 Sorties d'alarme AL1 + AL2	2R				A relais
	2O				24 VDC pour SSR
Sortie principale C1	R				A relais + 24VDC pour SSR
	O				24 VDC pour SSR
Sortie refroidissement C2	R				A relais
	-				Non présente
Alimentation	L				24 VAC/DC
	H				90...240 VAC