



33x75 mm
100/240 VAC
Relais 16A


TLZ 10
TLZ 11
TLZ 12
TLZ 20
CARACTERISTIQUES MECANIQUES

Boîtier	Plastique avec auto extinction UL 94 V0
Dimensions	33x78 mm – profondeur 64 mm
Poids	115 g. environ
Connexion	Bornes à vis 2,5 mm ²
Montage	Sur panneau avec bride 29x71 mm
Protection frontale	IP 65 sur panneau avec joint

CARACTERISTIQUES ELECTRIQUES

Alimentation	12VAC/DC, 24VAC/DC, 100 ...240 VAC +/-10%
Fréquence AC	50 / 60 Hz
Consommation	3 VA environ

CARACTERISTIQUES ENTREES

Thermistance	Entrée programmable pour PTC KTY 81-121 (990 Ω a 25°C) ou NTC 103AT-2 (10 K Ω a 25°C)		
Entrée digitale	—	1 pour contact libre de tension	—

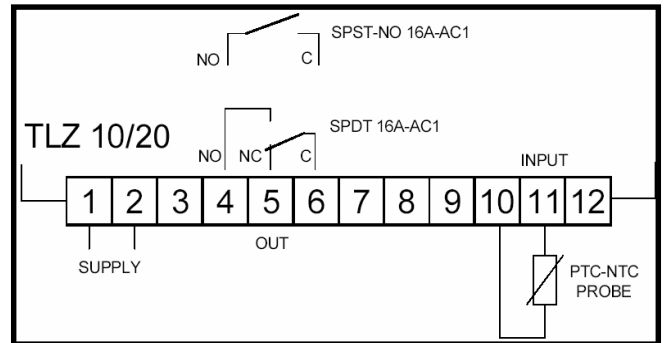
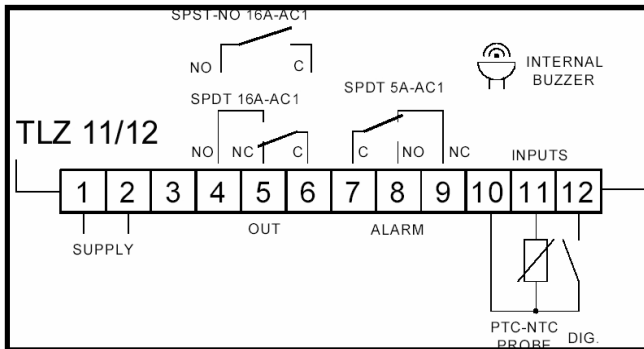
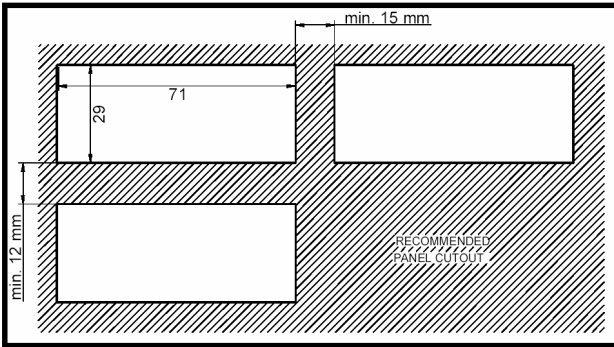
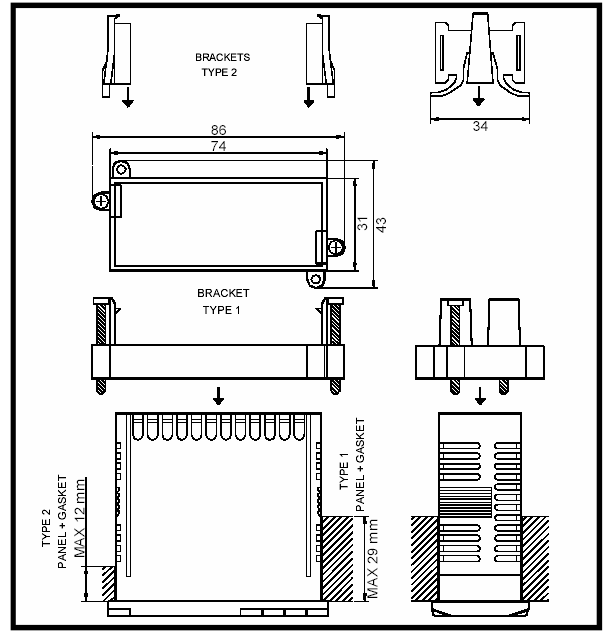
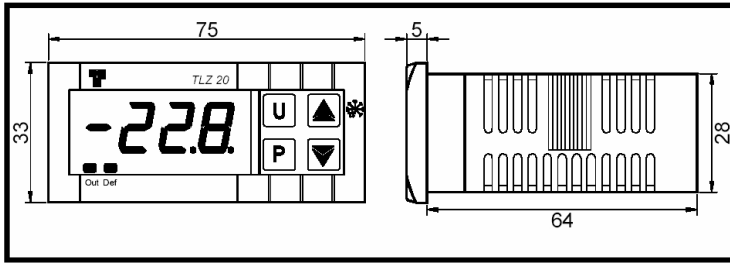
CARACTERISTIQUES SORTIES

Relais	1 sortie SPST-NO ou 1 sortie SPDT 16A-AC1,6A-AC3 /250 VAC	1 sortie SPST-NO 16A-AC1,6A-AC3 /250 VAC ou 1 sortie SPDT 16A-AC1,6A-AC3 /250 VAC + 1 sortie SPDT 5A-AC1,3A-AC3 /250 VAC	1 sortie SPST-NO ou 1 sortie SPDT 16A-AC1,6A-AC3 /250 VAC
--------	---	--	---

Vie électrique des relais	SPST-NO : 100000 opérations, SPDT : 50000 opérations		
---------------------------	--	--	--

CARACTERISTIQUES FONCTIONNELLES

Réglage	ON/OFF		
Précision totale	+/-0.5% fond d'échelle		
Résolution affichage	1° ou 0,1°		
Étendue de mesure	PTC -50...+150°C NTC -50...+109°C		
Unité de mesure	°C - °F, programmable		
Vitesse d'échantillonnage	130 msec		
Affichage	4 digits h=12 mm		
Contrôle dégivrage	—	Automatique à intervalles de temps par arrêt du compresseur ou manuel	
Alarme acoustique	—	Buzzer interne	—
Alarme	—	1 sortie SPDT 5A-AC	—
Mémoire alarme	—	Configurable	—
Configuration sorties	—	Programmable	—
Programmation	Possible aussi au moyen d'une clé de programmation KEY01		
Accès paramètres	Protégé par mot de passe		
Température ambiante de fonctionnement	0...55°C		
Humidité ambiante de fonctionnement	30...80 RH% sans condensation		



TLZ 11			33x78
TLZ 12			
Description	Codes	Description Codes	
Alimentation	H		100...240 VAC
	L		24 VAC/VDC
	F		12 VAC/VDC
Sortie OUT	S		SPDT 16A-AC1
	R		SPST-NO 16A-AC1
Sortie alarme		R	A relais
		O	Non présente
Sonnerie interne		B	Présente
		-	Non présente

TLZ 10			33x78
TLZ 20			
Description	Codes	Description Codes	
Alimentation	H		100...240 VAC
	L		24 VAC/VDC
	F		12 VAC/VDC
Sortie OUT	S		SPDT 16A-AC1
	R		SPST-NO 16A-AC1