

JV Ball Valve

Vannes 2 et 3 voies à Boisseau Acier Inoxydable et Diaphragme

Application

Les vannes à boisseau sont utilisées pour la régulation de l'eau dans les systèmes de traitement de l'air, dans les unités de ventilation, climatisation ainsi que des systèmes de chauffage.

Les "Ball Valve" sont actionnées par les servomoteurs JOVENTA.

L'actionneur peut également être utilisé avec une fonction de régulation d'urgence.

Les moteurs sont équipés d'un bouton de débrayage pour un fonctionnement manuel.

Pour l'assemblage du servomoteur sur la vanne à boisseau, un kit ZAK est nécessaire.

Codes Articles

Ball Valve, Kit de montage et Servomoteur :

Exemple

- BAD1... ou BMD1.2 (Servomoteurs 4 Nm)
- BAS...ou BMS... (Servomoteurs 8 Nm)
- ZAK...(Kit de montage)
- JV... (Corps de vanne)

Pour l'assemblage Vanne - Servomoteur en usine :

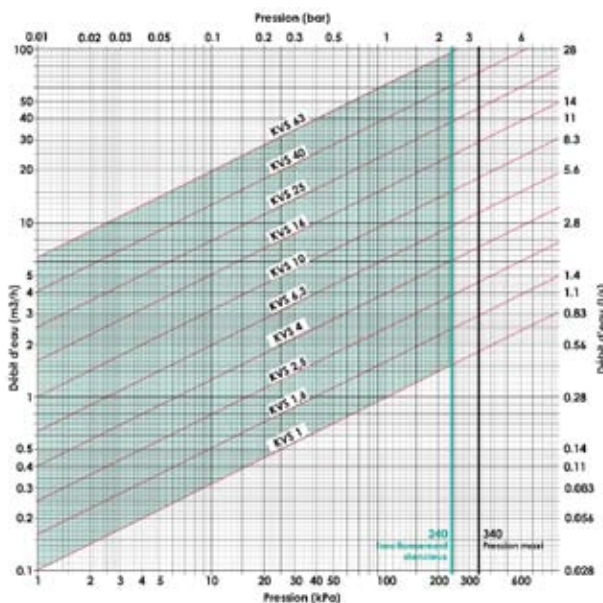
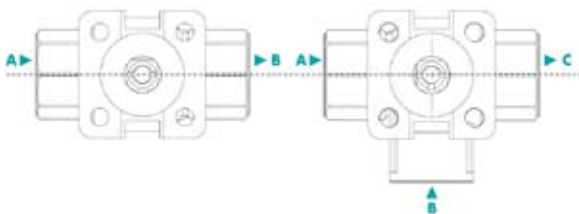
- JVxxxxx + Code article Servomoteur



Spécifications Techniques

Vanne	JV205...	JV305...
	2 voies	3 voies (mélange*)
Fluides	Eau chaude et froide -30...140 °C Eau glycolée avec concentration maxi 50% volume Vapeur maximum 100 kPa à 120 °C	
Pression admissible	PN 40	
Pression de fermeture Δp_s	1380 kPa	
Pression différentielle Δp_{max}	600 kPa pour vannes 2 voies sans diaphragme 340 kPa pour vannes 2 et 3 voies avec diaphragme 240 kPa pour vannes 2 et 3 voies avec diaphragme pour un fonctionnement silencieux	
Caractéristiques du débit	Pourcentage égal pour les vannes 2 voies (A-B) Pourcentage égal pour les vannes 3 voies (A-C) Linéaire pour les vannes 3 voies en bypass (B-C)	
Taux de fuite	< 0.01% du Kvs, < 1% en bypass (B-C)	
Rapport de réglage	> 500 : 1 (EN60534-2-4)	
Matériaux	<ul style="list-style-type: none"> - Corps de vanne Corps en laiton forgé - Boisseau Acier inoxydable - Axe Acier inoxydable - Siège PTFE avec graphite et joint torique EPDM - Joint de l'axe 2 joints toriques EPDM - Diaphragme de réglage AMODEL® AS 1145HS 	
Raccords	Taraudé parallèle (BSPP) - (Rp, ISO 7/1)	
Conformité	PED (Pressure Equipment directive) 97/23/EC, Catégorie II pour les fluides du Groupe 1 - Code: 0036	

*La vanne sans diaphragme peut être utilisée comme diviseuse.



Légende

- Δp_{max} = Pression différentielle maximale admissible pour une longue durée de vie, pour la vanne grande ouverte.
- Δp_{max} = Pour un fonctionnement silencieux.
- Δp_{v100} = Pression différentielle avec vanne à boisseau entièrement ouverte.
- V₁₀₀ = Débit nominal à Δp_{v100}

Formule kvs pour l'eau

$$k_{vs} = \sqrt{\frac{V_{100}}{\Delta p_{v100}}} \quad \begin{matrix} k_{vs} & [m^3/h] \\ V_{100} & [m^3/h] \\ \Delta p_{v100} & [kPa] \end{matrix}$$

Définition de Δp_s

Pression de fermeture à laquelle le servomoteur peut encore fermer hermétiquement la vanne, en rapport avec le taux de fuite correspondant.

JV Ball Valve

Vannes 2 et 3 voies à Boisseau Acier Inoxydable et Diaphragme

Tableau de Sélection pour Ball Valve de régulation, avec Servomoteurs TOUT ELECTRIQUE (sans Ressort de Rappel)

Vannes à Boisseau				Servomoteurs "SMALL" 4 Nm - 72 sec			Servomoteurs "BALL VALVE" 8 Nm - 30 sec				
Vanne Type*	Taille du corps	kvs (m ³ /h) (A-C)	Si 3 voies kvs (m ³ /h) (B-C)	24 V ca 2/3 points	24 V ca 2/3 points	24 V ca 0...10 V cc	Kit de montage	24 V ca/cc 2/3 points	24 V ca/cc 0...10 V cc	230 V ca 2/3 points	230 V ca 0...10 V cc
	DN			BAD1.4(C)	BAD1(C)	BMD1.2(C)		ZAK2	BAS1	BMS1.1	BAS2
JVx05AD	15	1.0	0.63	•	•	•	•			•	•
JVx05AE	15	1.6	1.0	•	•	•	•			•	•
JVx05AF	15	2.5	1.6	•	•	•	•			•	•
JVx05AG	15	4.0	2.5	•	•	•	•			•	•
JVx05AL	15	6.3	4.0	•	•	•	•			•	•
JVx05AN**	15	10.0	5.0	•	•	•	•			•	•
•											
JVx05BL	20	6.3	4.0	•	•	•	•			•	•
JVx05BN**	20	10.0	5.0	•	•	•	•			•	•
•											
JVx05CN	25	10.0	6.3	•	•	•	•			•	•
JVx05CP**	25	16.0	8.0	•	•	•	•			•	•
•											
JVx05DP	32	16.0	10.0				•	•	•	•	•
JVx05DR**	32	25.0	12.5				•	•	•	•	•
•											
JVx05ER	40	25.0	16.0				•	•	•	•	•
JVx05ES**	40	40.0	20.0				•	•	•	•	•
•											
JVx05FS	50	40.0	25.0				•	•	•	•	•
JVx05FT**	50	63.0	31.5				•	•	•	•	•

* x = 2 pour vannes 2 voies / * x = 3 pour vannes 3 voies

** sans diaphragme de réglage

Tableau de Sélection pour Ball Valve de régulation, avec Servomoteurs RETOUR A ZERO (avec Ressort de Rappel)

Vannes				Servomoteurs "RETOUR A ZERO" 6 Nm					Servomoteurs "RETOUR A ZERO" 16 Nm				
Vanne Type*	Taille du corps	kvs (m ³ /h) (A-C)	Si 3 voies kvs (m ³ /h) (B-C)	Kit de montage	24 V ca 2 points	230 V ca 2 points	24 V ca 2/3 points	24 V ca/cc 0...10 V cc	Kit de montage	24 V ca/cc 2 points	230 V ca 2 points	24 V ca/cc 3 points	24 V ca/cc 0...10 V cc
	DN			ZAK3	DAF1.06	DAF2.06	DBF1.06	DMF1.06	ZAK4	DA1.F	DA2.F	DA1.4F	DMF1.1F
JVx05AD	15	1.0	0.63	•			•	•					
JVx05AE	15	1.6	1.0	•			•	•					
JVx05AF	15	2.5	1.6	•			•	•					
JVx05AG	15	4.0	2.5	•			•	•					
JVx05AL	15	6.3	4.0	•			•	•					
JVx05AN**	15	10.0	5.0	•	•	•	•	•					
•													
JVx05BL	20	6.3	4.0	•			•	•					
JVx05BN**	20	10.0	5.0	•	•	•	•	•					
•													
JVx05CN	25	10.0	6.3	•			•	•					
JVx05CP**	25	16.0	8.0	•	•	•	•	•					
•													
JVx05DP	32	16.0	10.0	•			•	•					
JVx05DR**	32	25.0	12.5	•	•	•	•	•					
•													
JVx05ER	40	25.0	16.0	•			•	•					
JVx05ES**	40	40.0	20.0	•	•	•	•	•					
•													
JVx05FS	50	40.0	25.0						•			•	•
JVx05FT**	50	63.0	31.5						•	•	•	•	•

* x = 2 pour vannes 2 voies / * x = 3 pour vannes 3 voies

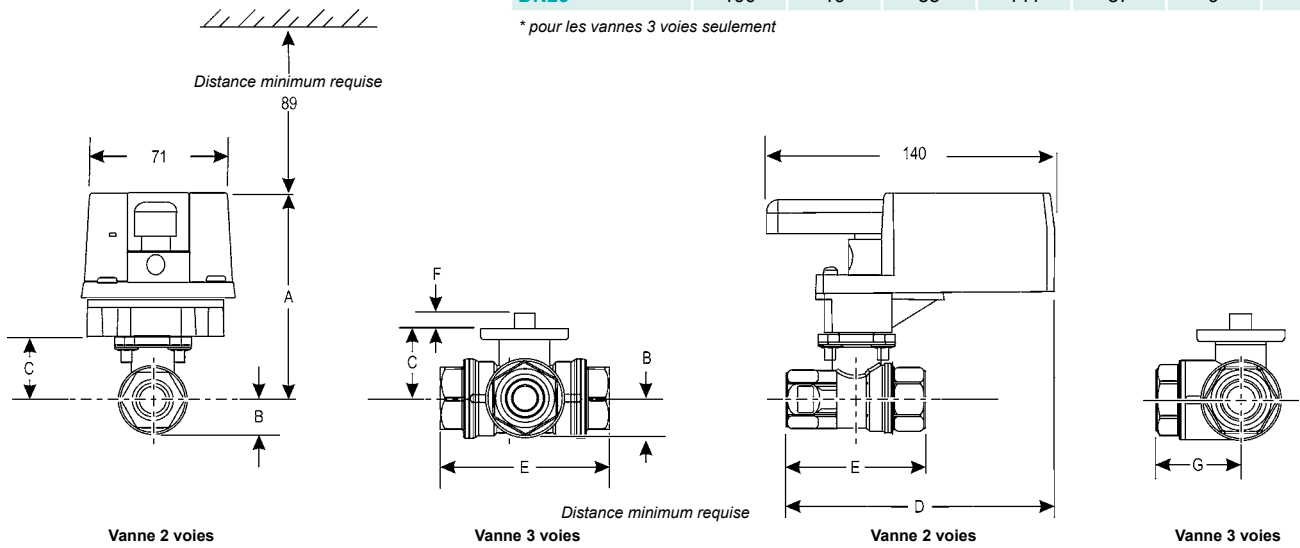
** sans diaphragme de réglage

JV Ball Valve
Vannes 2 et 3 voies à Boisseau Acier Inoxydable et Diaphragme

Ball Valve JV... avec Servomoteur **TOUT ELECTRIQUE** "SMALL" 4 Nm (sans Ressort de Rappel)
BAD1.4(C) / BAD1(C) / BMD1.2(C), Kit de montage inclus, Dimensions en mm

Taille de la vanne	A	B	C	D	E	F	G*
DN15	98	17	31	129	64	9	32
DN20	98	17	31	133	71	9	36
DN25	100	19	33	141	87	9	43

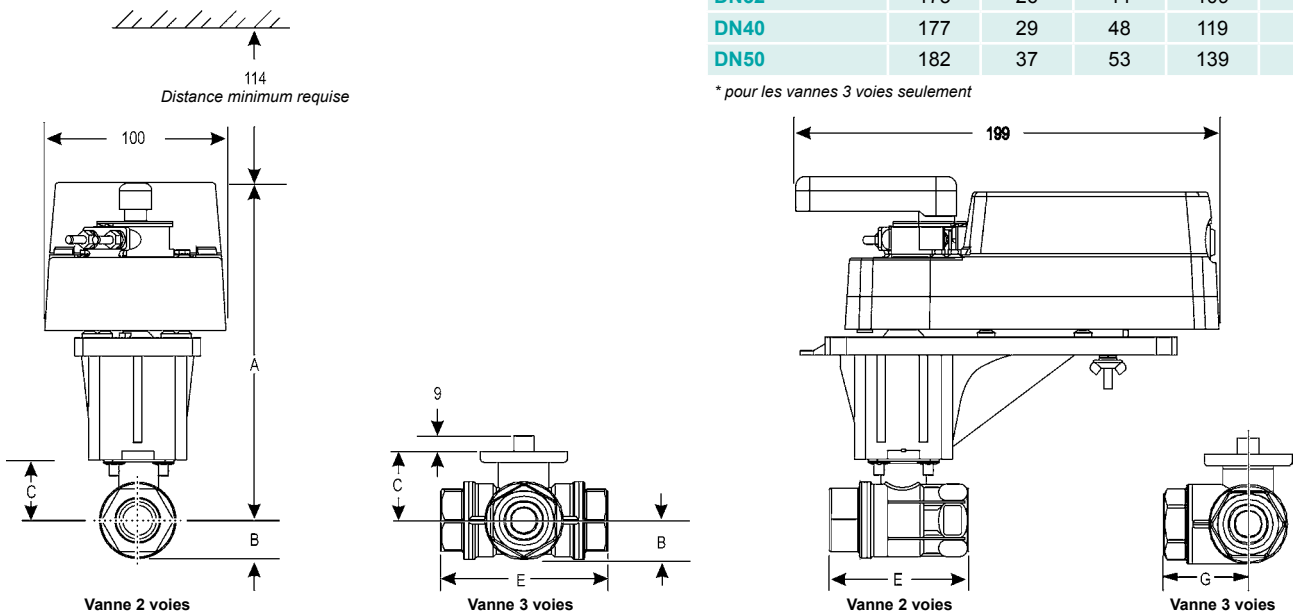
* pour les vannes 3 voies seulement



Ball Valve JV... avec Servomoteur **TOUT ELECTRIQUE** "BALL VALVE" 8 Nm (sans Ressort de Rappel)
BAS1 / BAS2 / BMS1.1 / BMS2.2, Kit de montage ZAK2, Dimensions en mm

Taille de la vanne	A	B	C	E	G*
DN15	160	17	31	67	33
DN20	160	17	31	75	38
DN25	161	19	33	92	46
DN32	173	26	44	109	54
DN40	177	29	48	119	59
DN50	182	37	53	139	74

* pour les vannes 3 voies seulement



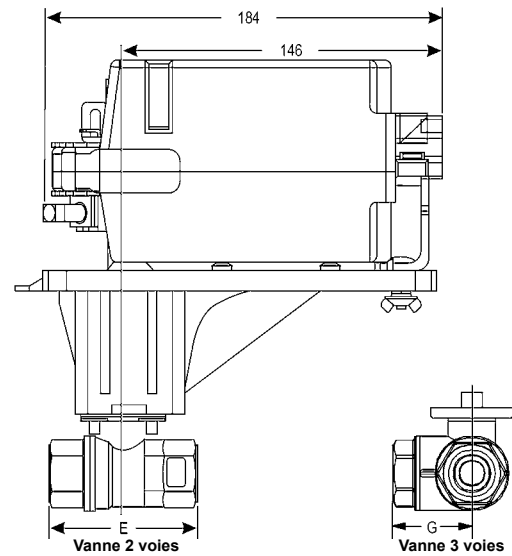
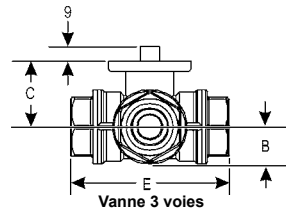
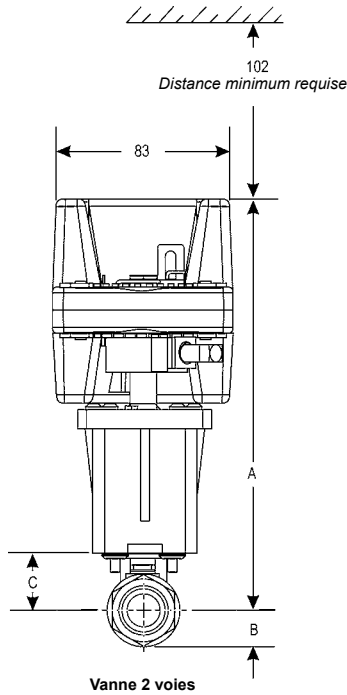
JV BALL VALVE Steel Ball_08 2008

JV Ball Valve
Vannes 2 et 3 voies à Boisseau Acier Inoxydable et Diaphragme

Ball Valve JV... avec Servomoteur "RETOUR A ZERO" 6 Nm (avec Ressort de Rappel)
D..F..06 et Kit de montage ZAK3, Dimensions en mm

Valve Size, DN	A	B	C	E	G*
DN15	183	17	31	67	33
DN20	183	17	31	75	38
DN25	185	19	33	92	46
DN32	195	26	44	109	54
DN40	200	29	48	119	59

* pour les vannes 3 voies seulement



Ball Valve JV... avec Servomoteur "RETOUR A ZERO" 16 Nm (avec Ressort de Rappel)
DA..F / DM1.1F et Kit de montage ZAK4, Dimensions en mm

Valve Size, DN	A	B	C	E	F	G*
DN50	204	37	54	139	55	74

* pour les vannes 3 voies seulement

