



**MULTI-ECHELLE
MULTI-FONCTION**
33X75 mm
48X48 mm


TT 34

TT 49
CARACTERISTIQUES MECANIQUES

Boîtier	Plastique avec auto extinction UL 94 V0	
Dimensions	33x75 mm – profondeur 64 mm	48x48 mm – profondeur 98 mm (1/16 DIN)
Poids	175 g. environ	200 g. environ
Connexion	Bornes à vis 2,5 mm ²	Bornes à vis 2x1 mm ²
Montage	Sur panneau avec bride 29x71 mm	Sur panneau avec bride 45.5x45.5 mm
Protection frontale	IP 65 sur panneau avec joint	IP 54 sur panneau avec joint

CARACTERISTIQUES ELECTRIQUES

Alimentation	12 VAC/DC, 24 VAC/DC, 100...240 VAC +/- 10%	
Fréquence AC	50 / 60 Hz	
Consommation	2 VA environ	
Consommation avec batterie	9 mA environ	4.5 mA environ
Batterie	Externe 9 V non rechargeable (pour comptage si il n'y a plus d'alimentation)	Interne 3.6 V rechargeable (pour comptage si il n'y a plus d'alimentation)
Consommation entrées en tension	1 mA maximum	

CARACTERISTIQUES ENTREES

Entrées	2 entrées digitales CNT EN (validation du comptage) et RES (Reset) pour contacts libres de tension ou en tension
Temps de retard aux entrées	15 msec maximum

CARACTERISTIQUES SORTIES

Relais	Jusqu'à 2 sorties à relais SPDT (8 A-AC1, 3 A-AC3 / 250 VAC) ou en tension pour pilotage SSR (12 VDC / 15 mA)
Vie électrique des relais	100000 opérations

CARACTERISTIQUES FONCTIONNELLES

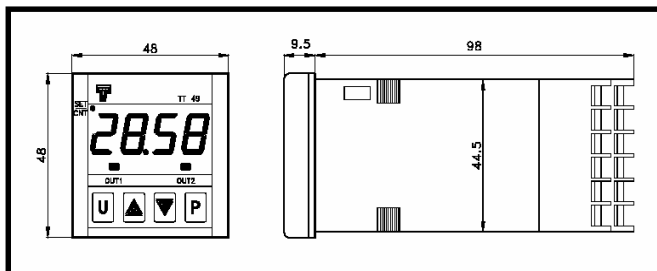
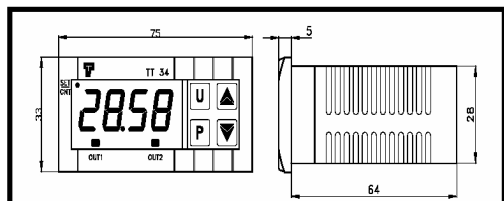
Fonctionnement des sorties	5 modes programmables pour la sortie OUT1 : retard à l'excitation – excitation passante – oscillateur à temps asymétriques avec start on ou start off – pause de travail à cycle unique. 4 modes programmables pour la sortie OUT2 : retard à l'excitation – comptage en course – oscillateur à temps asymétriques avec un autre temps indépendant – pause de travail avec un autre temps relatif	
Étendue de mesure	4 échelles de temps programmables : 9999 heures, 99 heures 59 minutes, 99 minutes 59 secondes, 99 secondes 99 centièmes	
Mode de comptage	UP (comptage) ou DOWN (décomptage)	
Résolution affichage	Selon l'échelle utilisée : heures, minutes, secondes, centièmes de seconde	
Précision totale	+/- 0.1% fond d'échelle	
Autonomie de fonctionnement sans alimentation	En fonction de la capacité de la batterie utilisée	10 heures environ avec la batterie chargée
Affichage	4 digits h=12 mm	
Température ambiante de fonctionnement	0...55°C	
Humidité ambiante de fonctionnement	30...80 RH% sans condensation	



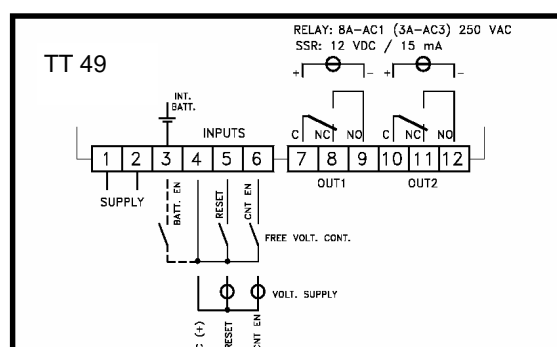
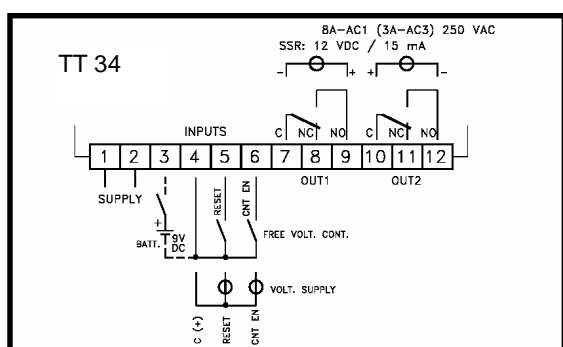
TEMPORISATEUR DIGITAL

TT

DIMENSIONS (mm)



CONNECTIONS



CODES

TT 34			33 x 75
Description	Codification		Description Codification
Alimentation	F		12 VAC/DC
	L		24 VAC/DC
	H		100...240 VAC
Signaux en entrée	V		Même tension que l'alimentation
	C		Contact libre de tension
OUT 1		R	A relais
		O	15 mA / 12 VDC pour SSR
OUT 2		R	A relais
		O	15 mA / 12 VDC pour SSR
		-	Non présente

TT 49			48 x 48 (1/16 DIN)
Description	Codification		Description Codification
Alimentation	F		12 VAC/DC
	L		24 VAC/DC
	H		100...240 VAC
Signaux en entrée	V		Même tension que l'alimentation
	C		Contact libre de tension
OUT 1		R	A relais
		O	15 mA / 12 VDC pour SSR
OUT 2		R	A relais
		O	15 mA / 12 VDC pour SSR
		-	Non présente
Batterie		B	Avec batterie interne
		-	Sans batterie interne