



- **ON/OFF**
- **TEMPERATURE & AGITATION**


TLJ 29 M

TLJ 35 M
CARACTÉRISTIQUES MÉCANIQUES

Boîtier	Plastique avec auto extinction UL 94 V0	
Dimensions	35x78 mm - profondeur 64 mm	70x85 mm (4 modules DIN) - profondeur 61 mm
Poids	115g environ	180g environ
Connexion	Bornes à vis 2,5 mm ²	
Montage	Sur panneau avec bride, découpe 29x71 mm	Sur rail OMEGA DIN
Protection frontale	IP 65 sur panneau avec joint	--

CARACTÉRISTIQUES ÉLECTRIQUES

Alimentation	12, 24 VAC/DC, 100..240 VAC +/-10%
Fréquence AC	50 / 60 Hz
Consommation	4 VA environ

CARACTÉRISTIQUES ENTRÉES

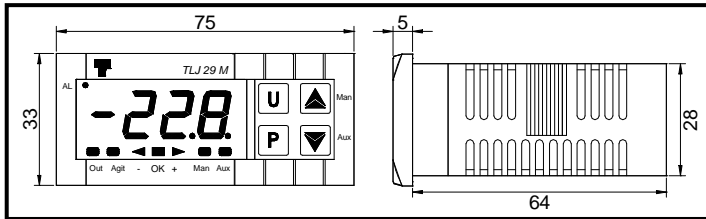
Thermistance	PTC KTY 81-121 (990 Ω à 25°C) ou NTC 103AT-2 (10 kΩ à 25°C)
Entrée digitale	1 entrée libre de potentiel

CARACTÉRISTIQUES SORTIES

Relais	OUT	1 relais SPST-NO 16A-AC1 (6A-AC3) / 250 VAC	1 relais SPST -NO16A-AC1 (6A-AC3) / 250 VAC ou 1 relais SPDT 16A-AC1- NO 8A-AC1-NC / 250 VAC
	Agitateur	1 relais SPDT 8A-AC1 (3A-AC3) / 250 VAC	--
	OUT3	1 relais SPDT 5A-AC1 (2A-AC3) / 250 VAC	1 relais SPST-NO 8A-AC1 (3A-AC3) / 250 VAC
	OUT4	--	--
Vie électriques relais		OUT SPST-NO Agitateur, OUT3, OUT4 :100000 opérations OUT SPDT : 50000 opérations	

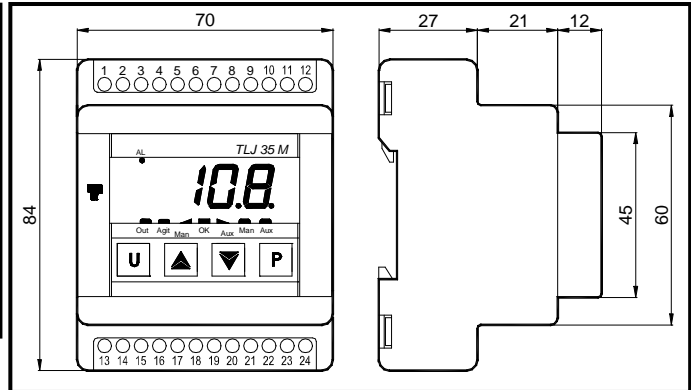
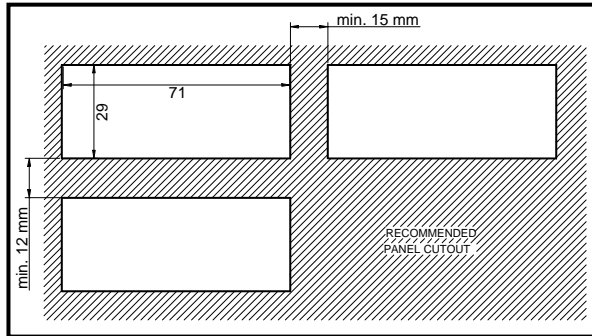
CARACTÉRISTIQUES FONCTIONNELLES

Régulation température	ON/OFF
Régulation agitation	En automatique ou en cycle manuel
Alarme sonore	Buzzer Interne
Précision totale	+/-0,5 % fond d'échelle
Résolution affichage	1° ou 0,1°
Étendue de mesure	En PTC -50...+150°C En NTC -50...+109°C
Unité de mesure	°C - °F, programmable
Échantillonnage	130 msec
Affichage	4 digits rouge h=12 mm
T° fonctionnement	0...50°C
RH% fonctionnement	30...95 RH% sans condensation



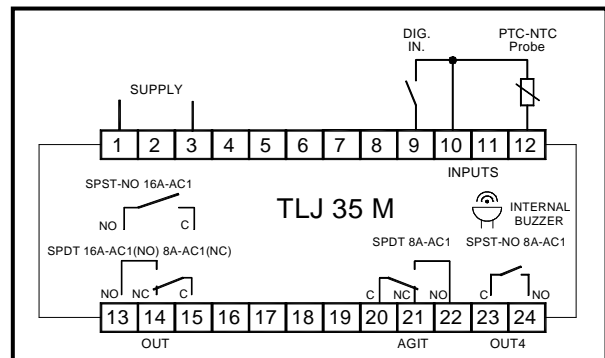
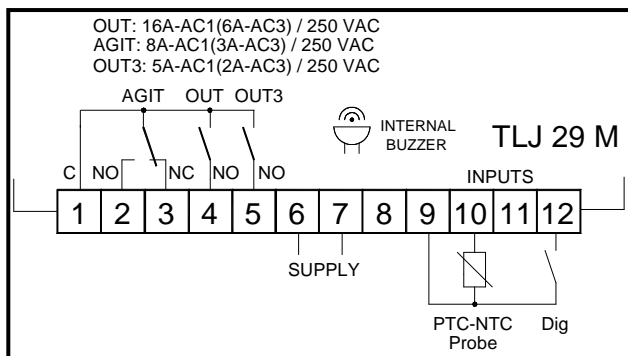
TLJ 29M

DIMENSIONS (mm)



TLJ 35M

CONNECTIONS



CODIFICATIONS

TLJ 29M	33 x 78	
Description	Codes	Description Codes
Alimentation	F	12 VAC/DC
	L	24 VAC/DC
	H	100...240 VAC
Sortie agitateur	R	Relais
Sortie OUT3	R	Relais
	-	Aucune

TLJ 35M	4 Modules DIN	
Description	Codes	Description Codes
Alimentation	F	12 VAC/DC
	L	24 VAC/DC
	H	100...240 VAC
Sortie OUT	S	Relais SPDT 16A
	R	Relais SPST-NO 16A
Alarme sonore	B	Buzzer
Sortie agitateur	R	Relais
Sortie OUT4	R	Relais
	-	Aucune