

TLK 94

REGULATEUR ELECTRONIQUE DIGITAL A MICROPROCESSEUR



INSTRUCTIONS POUR L'UTILISATION

Vr. 01 (FRA) - 04/10
cod.: ISTR-MTLK94AFRA1

TECNOLOGIC S.p.A.
VIA INDIPENDENZA 56
27029 VIGEVANO (PV) ITALY

TEL.: +39 0381 69871

FAX: +39 0381 698730

internet : <http://www.tecnologic.it>

e-mail: info@tecnologic.it

INTRODUCTION



Dans ce manuel sont contenues toutes les informations nécessaires pour une installation correcte et les instructions pour l'utilisation et l'entretien du produit, on recommande donc de lire bien attentivement les instructions suivantes et de le conserver. Cette publication est de propriété exclusive de la Société TECNOLOGIC S.p.A. qui interdit absolument la reproduction et la divulgation, même partielle, si elle n'est pas expressément autorisée. La Société TECNOLOGIC S.p.A. se réserve d'apporter des modifications esthétiques et fonctionnelles à tout moment et sans aucun préavis. Si un dommage ou un mauvais fonctionnement de l'appareil crée des situations dangereuses aux personnes, choses ou aux animaux, nous rappelons que l'installation doit être prévue de dispositifs électromécaniques supplémentaires en mesure de garantir la sécurité. La Société Tecnologic S.p.A. et ses représentants légaux ne se retiennent en aucune façon responsables pour des dommages éventuels causés à des personnes ou aux choses et animaux à cause de falsification, d'utilisation impropre, erronée ou de toute façon non conforme aux caractéristiques de l'instrument.

INDEX

- 1 DESCRIPTION DE L'INSTRUMENT
 - 1.1 DESCRIPTION GENERALE
 - 1.2 DESCRIPTION DU PANNEAU FRONTAL
- 2 PROGRAMMATION
 - 2.1 PROGRAMMATION RAPIDE DU POINT DE CONSIGNE
 - 2.2 SELECTION DES ETATS DE REGLAGE ET PROGRAMMATION DES PARAMETRES
 - 2.3 NIVEAUX DE PROGRAMMATION DES PARAMETRES
 - 2.4 ETATS DE REGLAGE
 - 2.5 SELECTION DU SET POINT ACTIF
- 3 PRECAUTIONS POUR L'INSTALLATION ET L'UTILISATION
 - 3.1 UTILISATION PERMISE
 - 3.2 MONTAGE MECANIQUE
 - 3.3 CONNEXION ELECTRIQUE
 - 3.4 SCHEMA DES BRANCHEMENTS ELECTRIQUES
- 4 FONCTIONNEMENT
 - 4.1 MESURE ET VISUALISATION
 - 4.2 CONFIGURATION DES SORTIES
 - 4.3 REGULATEUR ON/OFF
 - 4.4 REGULATEUR ON/OFF A ZONE NEUTRE
 - 4.5 REGULATEUR PID A SIMPLE ACTION
 - 4.6 REGULATEUR PID A DOUBLE ACTION
 - 4.7 REGULATEUR PID POUR ACTIONNEMENTS MOTORISES A POSITIONNEMENT TEMPORAIRE
 - 4.8 FONCTIONS D'AUTOTUNING ET DE SELFTUNING
 - 4.9 LIMITE DE LA PUISSANCE DE REGLAGE
 - 4.10 LIMITE DE LA VITESSE DE VARIATION DE LA PUISSANCE DE REGLAGE
 - 4.11 FONCTION DE SPLIT RANGE
 - 4.12 REALISATION DU SET POINT A VITESSE CONTROLÉE ET COMMUTATION AUTOMATIQUE ENTRE DEUX SET POINT
 - 4.13 FONCTION DE SOFT-START
 - 4.14 FONCTIONNEMENT DES SORTIES D'ALARME
 - 4.15 FONCTION ALARME DE HEATER BREAK
 - 4.16 FONCTION ALARME DE LOOP BREAK
 - 4.17 FONCTIONNEMENT DE LA TOUCHE U
 - 4.18 ENTrees DIGITALES
 - 4.19 INTERFACE SERIELLE RS 485
 - 4.20 CONFIGURATION DES PARAMETRES AVEC A01
- 5 PARAMETRES PROGRAMMABLES
- 6 PROBLEMES, ENTRETIEN ET GARANTIE
 - 6.1 SEGNALES D'ERREUR
 - 6.2 NETTOYAGE
 - 6.3 GARANTIE ET REPARATIONS
- 7 DONNEES TECHNIQUES
 - 7.1 CARACTERISTIQUES ELECTRIQUES
 - 7.2 CARACTERISTIQUES MECANIQUES
 - 7.3 DIMENSIONS MECANIQUES, TROUAGE DU PANNEAU
 - 7.4 CARACTERISTIQUES FONCTIONNELLES
 - 7.5 TABLEAU ETENDUE DE MESURE
 - 7.6 CODIFICATION DE L'INSTRUMENT

1 - DESCRIPTION DE L'INSTRUMENT

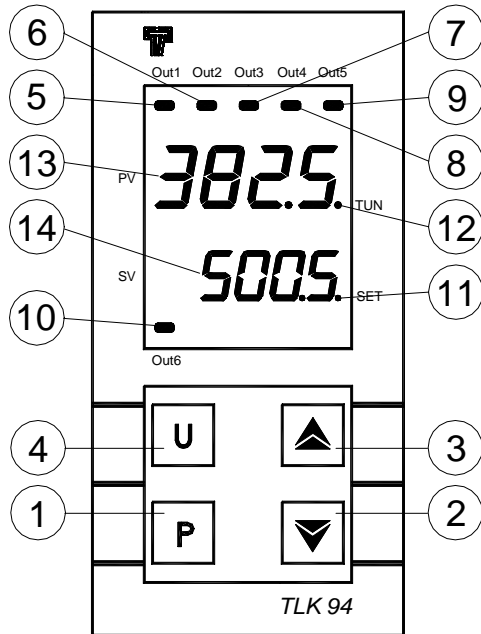
1.1 - DESCRIPTION GENERALE

Le modèle TLK 94 est un régulateur digital à microprocesseur "single loop", avec réglage ON/OFF, ON/OFF à Zone Neutre, PID à simple action ou PID à double action (directe et inverse), PID pour actionnements motorisés à positionnement temporaire. Pour le réglage PID l'instrument dispose des fonctions d'**AUTOTUNING FAST** ou **OSCILLATOIRE** et calcul automatique du paramètre **FUZZY OVERSHOOT CONTROL**. Le réglage PID effectué par l'instrument dispose d'un algorithme particulier à **DEUX DEGRES DE LIBERTE** qui optimise de façon indépendante les prestations de réglage en présence de perturbations du procédé et de variations du Set Point. L'instrument offre, en outre, la possibilité de disposer d'interface de communication série RS485 avec protocole de communication MODBUS-RTU et avec une vitesse de transmission jusqu'à 38400

baud. La valeur de procédé est visualisée sur 4 display rouges, la valeur de Set sur 4 display verts alors que l'état des sorties est signalé par 6 led. L'instrument prévoit la mémorisation de 4 Set-Point de réglage et peut avoir jusqu'à 6 sorties.

5 sorties peuvent être digitales à relais ou pour le pilotage de relais statiques (SSR) ou on peut avoir jusqu'à 2 sorties analogiques (0/4..20 mA ou 0/2..10 V). L'entrée est configurable et accepte des sondes de température (Thermocouples J, K, S, B, C, E, L, N, R, T ; Thermorésistances Pt100; Thermisteurs PTC, NTC ; Senseurs à infrarouge TECHNOLOGIC IRS) et signaux analogiques normalisés (0/4..20 mA, 0/1..5 V, 0/2..10 V, 0..50/60 mV, 12..60 mV). L'instrument est doté aussi de deux entrées digitales et peut disposer, en outre, d'entrée pour transformateur ampérométrique pour la fonction de Heater Break Alarm. D'autres fonctions importantes présentes sont : la fonction de Loop-Break Alarm, limite de la puissance en sortie, limite de la vitesse de variation de la puissance en sortie, split-range, réalisation du Set Point à vitesse contrôlée, contrôle à deux coupures avec temps de maintien intermédiaire, la fonction de Soft-Start, la protection des paramètres sur des niveaux différents.

1.2 - DESCRIPTION PANNEAU FRONTAL



1 - Touche P : Utilisée pour accéder à la programmation des paramètres de fonctionnement et pour confirmer la sélection.

2 - Touche DOWN : Utilisée pour la diminution des valeurs à programmer et pour la sélection des paramètres. Si on la laisse appuyer, elle permet de passer au niveau précédent de programmation jusqu'à sortir de la modalité de programmation. Quand on ne se trouve pas en modalité de programmation, elle permet de visualiser sur le display SV le courant mesuré par l'entrée TAHB.

3 - Touche UP : Utilisée pour l'augmentation des valeurs à programmer et pour la sélection des paramètres. Si on la laisse appuyer, elle permet aussi de passer au niveau précédent de programmation jusqu'à sortir de la modalité de programmation. Quand on ne se trouve pas en modalité de programmation, elle permet de visualiser sur le display SV la puissance de réglage en sortie.

4 - Touche U : Touche au fonctionnement programmable par le par. "USrb". Elle peut être configurée pour : Activer Autotuning ou Selftuning. Mettre l'instrument en réglage manuel, Rendre silencieuse l'alarme, Changer le Set Point actif, Déconnecter le réglage (voir par. 4.17). Dans le menu "ConF" peut être utilisé pour modifier la visibilité des paramètres (voir par. 2.3).

5 - Led OUT1 : Indique l'état de la sortie OUT1

6 - Led OUT2 : Indique l'état de la sortie OUT2

7 - Led OUT3 : Indique l'état de la sortie OUT3

8 - Led OUT4 : Indique l'état de la sortie OUT4

9 - Led OUT5 : Indique l'état de la sortie OUT5

10 - Led OUT6 : Indique l'état de la sortie OUT6

11 - Led SET : Indique l'entrée dans la modalité de programmation et le niveau de visibilité des paramètres (voir par. 2.3).

12 - Led TUN : Indique la fonction Selftuning insérée (allumé) ou Autotuning en cours (clignotant).

11 - Display PV: Indique normalement la valeur de procédé.

12 - Display SV: Indique normalement la valeur de Set actif, mais il peut être configuré par le par. "diSP" pour visualiser normalement d'autres grandeurs.

2 - PROGRAMMATION

2.1 - PROGRAMMATION RAPIDE DU POINT DE CONSIGNE

Cette procédure permet de programmer de façon rapide le Point de consigne et éventuellement les seuils d'alarme (voir par. 2.3). Appuyer sur la touche P puis la relâcher et le display visualisera "SP n" (où n est le numéro du Set Point actif à ce moment-là) et la valeur programmée.

Pour la modifier, il faut agir sur les touches UP pour augmenter la valeur ou sur DOWN pour la diminuer.

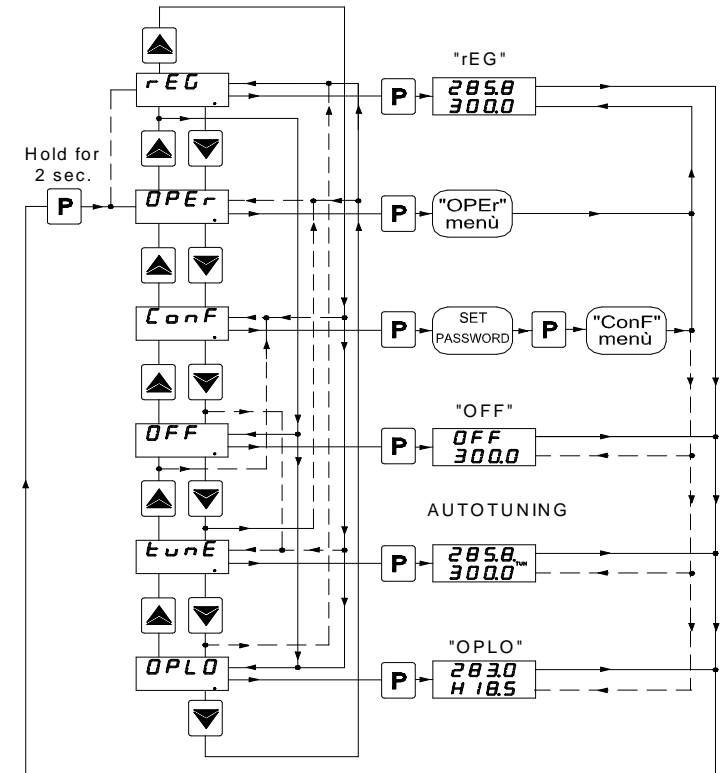
Ces touches agissent un chiffre à la fois, mais si elles sont appuyées pour plus d'une seconde la valeur augmente ou diminue de façon rapide et, après deux secondes dans la même condition, la vitesse augmente encore plus pour permettre la réalisation rapide de la valeur désirée.

Une fois programmée la valeur désirée en appuyant sur la touche P, on sort de la modalité rapide de programmation ou bien on passe à la visualisation des seuils d'alarme **AL1, AL2, AL3, AL4** (voir par. 2.3).

La sortie du mode de programmation rapide des Set se fait en appuyant sur la touche P après la visualisation du dernier Set ou bien automatiquement en agissant sur aucune touche pour 15 secondes environ, à ce point le display reviendra au mode de fonctionnement normal.

2.2 - SELECTION DES ETATS DE REGLAGE ET PROGRAMMATION DES PARAMETRES

En appuyant sur la touche "P" et la laissant appuyer pour 2 sec. environ, on accède au menu principal de sélection.



Par les touches "UP" ou "DOWN" on peut donc faire passer les sélections :

"OPER"	permet d'accéder au menu des paramètres opérationnels
"ConF"	permet d'accéder au menu des paramètres de

	configuration
"OFF"	permet de placer le régulateur en état de réglage OFF
"rEG"	permet de placer le régulateur en état de réglage automatique
"tunE"	permet d'activer la fonction d'Autotuning ou Selftuning
"OPLO"	permet de placer le régulateur en état de réglage manuel et donc de programmer la valeur de réglage % à réaliser par les touches UP et DOWN

Une fois que l'on a sélectionné l'enregistrement désiré, il faut appuyer sur la touche "P" pour le confirmer.

Les sélections "OPEr" et "ConF" font accéder à des sous-menus contenant plusieurs paramètres et plus précisément :

"OPEr" – Menu des paramètres opérationnels : il contient normalement les paramètres de programmation des Set point mais peut contenir tous les paramètres désirés (voir par. 2.3).

"ConF" – Menu des paramètres de configuration: il contient tous les paramètres opérationnels et les paramètres de configuration du fonctionnement (Configuration des alarmes, réglage, entrée, etc.) . Pour accéder au menu "ConF", il faut sélectionner l'option "ConF", appuyer sur la touche P et le display montrera "0."

A cette demande, il faut programmer par les touches UP et DOWN, le numéro reporté à la dernière page de ce manuel et appuyer ensuite sur la touche "P".

Si on programme une password erronée l'instrument revient en état de réglage où il se trouvait précédemment.

Si la password est correcte le display visualisera le code qui identifie le premier groupe de paramètres (" 1SP ") et avec les touches UP et DOWN il sera possible sélectionner le groupe de paramètre que l'on veut éditer.

Une fois sélectionné le groupe de paramètres désiré, il faut appuyer sur la touche P et le code qui identifie le premier paramètre du groupe sélectionné sera visualisé.

Toujours avec les touches UP et DOWN on peut sélectionner le paramètre désiré et, en appuyant sur la touche P, le display visualisera en alternance le code du paramètre et sa programmation qui pourra être modifiée avec les touches UP ou DOWN.

Après avoir programmé la valeur désirée, il faut appuyer de nouveau sur la touche P : la nouvelle valeur sera mémorisée et le display montrera de nouveau seulement le sigle du paramètre sélectionné.

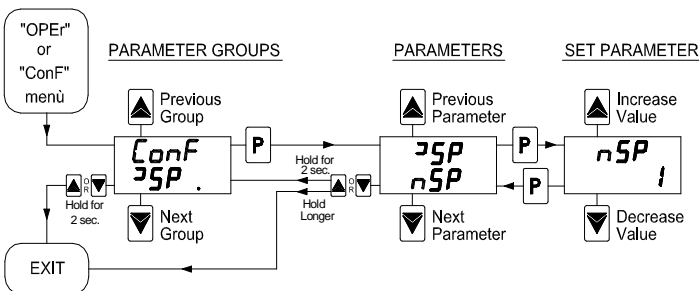
En agissant sur les touches UP ou DOWN on peut sélectionner un autre paramètre et le modifier selon la description.

Pour revenir à sélectionner un autre groupe de paramètres, il faut laisser appuyer la touche UP ou la touche DOWN pour 2 secondes environ, et après ce temps, le display visualisera de nouveau le code du groupe des paramètres.

Relâcher ensuite la touche appuyée et avec les touches UP et DOWN on pourra sélectionner un autre groupe.

Pour sortir du mode de programmation, il ne faut agir sur aucune touche pour 20 secondes environ, ou bien laisser appuyer la touche UP ou DOWN jusqu'à sortir de la modalité de programmation.

Les modalités de programmation et de sortie de la programmation du menu "OPEr" sont les mêmes que celles décrites pour le menu "ConF" avec la différence qui n'est pas demandée le Password pour accéder au menu "OPEr."



ATTENTION: L'instrument est pre-programmé avec tous les paramètres, à l'exception du Set Point "SP1" (et 2,3,4) et de les seuils AL, programmables dans le menu "ConF" au but de prévenir plans accidentels erronés de la part d'utilisateurs pas experts.

2.3 - NIVEAUX DE PROGRAMMATION DES PARAMETRES

Le menu "OPEr" contient normalement les paramètres de programmation des Set point, toutefois on peut faire apparaître ou disparaître à ce niveau tous les paramètres désirés par la procédure suivante :

Accéder au menu "ConF" et sélectionner le paramètre que l'on veut rendre ou ne pas rendre programmable dans le menu "OPEr".

Une fois que le paramètre est sélectionné, si le led SET est éteint cela signifie que le paramètre est programmable seulement dans le menu "ConF" si au contraire il est allumé, cela signifie que le paramètre est programmable même dans le menu "OPEr".

Pour modifier la visibilité du paramètre, il faut appuyer sur la touche U: le led SET changera d'état en indiquant le niveau d'accessibilité du paramètre (allumé = menu "OPEr" et "ConF"; éteint = seulement menu "ConF").

Au niveau de programmation rapide des Set Point décrit au par. 2.1 le Set Point Actif et les seuils d'alarme seront rendus visibles seulement si les paramètres relatifs sont configurés comme opérationnels (c'est-à-dire qu'ils sont présents dans le menu "OPEr").

2.4 - ETATS DE REGLAGE

Le contrôleur peut assumer 3 états différents : réglage automatique (rEG), réglage déconnecté (OFF) et réglage manuel (OPLO).

L'instrument peut passer d'un état de réglage à l'autre :

- Du clavier en sélectionnant l'état désiré dans le menu de sélection principale.

- Du clavier par la touche U en programmant opportunément le par. "USrb" ("USrb" = tunE; "USrb" = OPLO; "USrb" = OFF) on peut passer de l'état "rEG" à l'état programmé au paramètre et vice-versa.

- Automatiquement (l'instrument se porte dans l'état "rEG" à la fin de l'exécution de l'autotuning).

A l'allumage, l'instrument se porte automatiquement dans l'état qu'il avait au moment de l'extinction.

REGLAGE AUTOMATIQUE (rEG) – L'état de réglage automatique est l'état de fonctionnement normal du contrôleur.

Pendant le réglage automatique on peut visualiser la puissance de réglage sur le display SV en appuyant sur la touche "UP".

Les valeurs visualisées pour la puissance varient de H100 (100% de puissance en sortie avec action inverse) à C100 (100% de puissance en sortie avec action directe).

REGLAGE DECONNECTE (OFF) – L'instrument peut être mis en état de "OFF", ce qui signifie que le réglage et les sorties relatives sont déconnectées.

Les sorties d'alarme sont au contraire normalement opérationnelles.

REGLAGE MANUEL BUMPLESS (OPLO) – Par cette option on peut programmer à main le pourcentage de puissance fourni en sortie par le régulateur en déconnectant le réglage automatique.

Quand l'instrument est mis en réglage manuel le pourcentage de puissance réalisé, visualisé sur le display SV, est le dernier fourni en sortie et peut être édité par les touches UP et DOWN. En cas de réglage de type ON/OFF, 0% correspond à la sortie déconnectée alors qu'une autre valeur différente de 0 correspond à la sortie activée.

Comme dans le cas de la visualisation les valeurs programmées pour la puissance changent de H100 (100% de puissance en sortie avec action inverse) à C100 (100% de puissance en sortie avec action directe).

Dans le cas de contrôle pour actionnements motorisés à positionnement temporaire la commande manuelle de la sortie s'effectue de cette façon :

- En appuyant sur la touche UP l'ouverture de l'actionnement est commandée

- En appuyant sur la touche DOWN, la fermeture de l'actionnement est commandée

Pour tout le temps pendant lequel le contrôle manuel est actif, sur le display inférieur il y a l'écriture "3 Pt" ou "OPEn" si on appuie sur la touche UP ou "CLOS" si on appuie sur la touche DOWN.

Pour reporter le régulateur en état de réglage automatique, il faut sélectionner "rEG" dans le menu de sélection.

2.5 - SELECTION DU SET POINT ACTIF

L'instrument permet de pré-programmer jusqu'à 4 Set point différents de réglage ("SP1", "SP2", "SP3", "SP4") et ensuite de sélectionner lequel rendre actif.

Le nombre maximum de set point est déterminé par le paramètre "nSP" dans le groupe de paramètres "1SP".

Le set point actif peut être sélectionné :

- Par le paramètre "SPAt" dans le groupe de paramètres "1SP".
- Par la touche U si le paramètre "USrb" = CHSP.
- Par l'entrée digitale bien programmée grâce au par. "diF" ("diF" = CHSP ou = SP1.2)
- Automatiquement entre SP1 et SP2 si un temps de maintien "dur.t" est programmé (voir par. 4.12).

Les Set point "SP1", "SP2", "SP3", "SP4", seront visibles en fonction du nombre maximum de Set point sélectionné au paramètre "nSP" et ils seront programmables avec une valeur comprise entre la valeur programmée au par. "SPLL" et la valeur programmée au par. "SPHL".

Note : dans les exemples qui suivent, le Set point est indiqué normalement comme "SP", de toute façon l'instrument agira activement selon le Set point sélectionné comme actif.

3 - AVERTISSEMENTS POUR L'INSTALLATION ET L'UTILISATION



3.1 - UTILISATION PERMISE

L'instrument a été fabriqué comme appareil de mesure et de réglage en conformité à la norme EN61010-1 pour le fonctionnement à altitudes jusque 2000 m. L'utilisation de l'instrument en applications non expressément prévues par la

norme citée ci-dessus doit prévoir des mesures de protection appropriées. L'instrument NE peut PAS être utilisé dans un milieu dangereux (inflammable ou explosif) sans une protection appropriée. Nous rappelons que l'installateur doit s'assurer que les normes relatives à la compatibilité électromagnétique sont respectées même après l'installation de l'instrument, et éventuellement en utilisant des filtres spéciaux. Si un dommage ou un mauvais fonctionnement de l'appareil crée des situations dangereuses aux personnes, choses ou aux animaux, nous rappelons que l'installation doit être prévue de dispositifs électromécaniques supplémentaires en mesure de garantir la sécurité.

3.2 - MONTAGE MECANIQUE

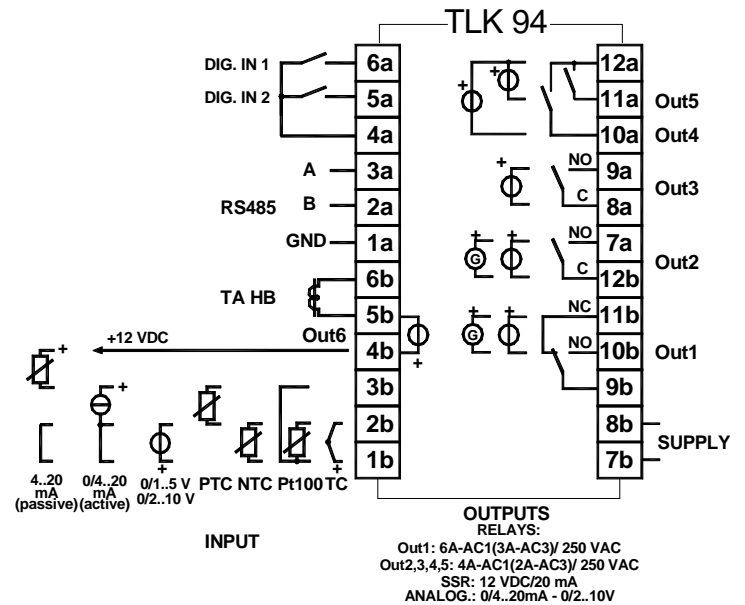
L'instrument en boîtier DIN de 48 x 96 mm est conçu pour le montage par panneau avec bride à l'intérieur d'un boîtier. Il faut faire un trou de 45 x 92 mm et y insérer l'instrument en le fixant avec sa bride donnée en équipement. Nous recommandons aussi de mettre la garniture appropriée pour obtenir le degré de protection frontale déclarée. Il faut éviter de placer la partie interne de l'instrument dans des lieux humides ou sales qui peuvent ensuite provoquer de la condensation ou une introduction dans l'instrument de pièces conductibles. Il faut s'assurer que l'instrument a une ventilation appropriée et éviter l'installation dans des récipients où sont placés des dispositifs qui peuvent porter l'instrument à fonctionner en dehors des limites déclarées de température. Installer l'instrument le plus loin possible des sources qui peuvent provoquer des dérangements électromagnétiques et aussi des moteurs, télérupteurs, relais, électrovannes, etc. L'instrument est extractible sur la partie frontale de son propre boîtier. Quand on effectue cette opération, on recommande de déconnecter toutes les bornes de l'alimentation électrique.

3.3 - BRANCHEMENTS ELECTRIQUES

Il faut effectuer les connexions en branchant un seul conducteur par borne et en suivant le schéma reporté, tout en contrôlant que la tension d'alimentation soit bien celle qui est indiquée sur l'instrument et que l'absorption des actionneurs reliés à l'instrument ne soit pas supérieure au courant maximum permis. Puisque l'instrument est prévu pour un branchement permanent dans un appareillage, il n'est doté ni d'interrupteur ni de dispositifs internes de protection des surintensités. L'installation doit donc prévoir un interrupteur/sectionneur biphasé placé le plus près possible de l'appareil, dans un lieu facilement accessible par l'utilisateur et marqué comme dispositif de déconnexion de l'instrument et de

protéger convenablement tous les circuits connexes à l'instrument avec des dispositifs (ex. des fusibles) appropriés aux courants circulaires. On recommande d'utiliser des câbles ayant un isolement approprié aux tensions, aux températures et conditions d'exercice et de faire en sorte que le câble d'entrée reste distant des câbles d'alimentation et des autres câbles de puissance. Si le câble est blindé, il vaut mieux le brancher à la terre d'un seul côté. On recommande enfin de contrôler que les paramètres programmés sont ceux désirés et que l'application fonctionne correctement avant de brancher les sorties aux actionneurs afin d'éviter des anomalies dans l'installation qui peuvent causer des dommages aux personnes, choses ou animaux.

3.4 - SCHEMA DES BRANCHEMENTS ELECTRIQUES



4 - FONCTIONNEMENT

4.1 - MESURE ET VISUALISATION

Tous les paramètres concernant la mesure sont contenus dans le groupe "1InP".

Par le par. "HCFG" on peut sélectionner le type de signal en entrée qui peut être : de thermocouple (tc), de thermorésistance ou thermisteur (rtd), de transducteur avec signal normalisé en courant (I) ou en tension (UoLt).

Une fois sélectionné le type de signal, il faut programmer au par. "SEnS" le type de sonde en entrée qui peut être :

- pour thermocouples J (J), K (CrAl), S (S), B (b), C (C), E (E), L (L), N (n), R (r), T (t), ou pour les senseurs à infrarouge TECHNOLOGIC série IRS avec linéarité J (Ir.J) ou K (Ir.CA)
- pour thermorésistances Pt100 IEC (Pt1) ou thermisteurs PTC KTY81-121 (Ptc) ou NTC 103AT-2 (ntc)
- Pour les signaux normalisés sur courant 0..20 mA (0.20) ou 4..20 mA (4.20)
- Pour les signaux normalisés sur tension 0..50 mV (0.50), 0..60 mV (0.60), 12..60 mV (12.60), 0..5 V (0.5), 1..5 V (1.5), 0..10 V (0.10) ou 2..10 V (2.10).

Au changement de ces paramètres on recommande d'éteindre et d'allumer de nouveau l'instrument pour obtenir une mesure correcte.

Pour les instruments avec entrée pour sondes de température (tc, rtd) on peut sélectionner, par le paramètre "Unit" l'unité de mesure de la température (°C, °F) et, par le paramètre "dP" la solution de mesure désirée (0=1°; 1=0,1°)

Pour ce qui concerne les instruments configurés avec entrée pour les signaux analogiques normalisés, il est au contraire nécessaire, avant tout, de programmer la solution désirée au paramètre "dP" (0=1; 1=0,1; 2=0,01; 3=0,001) et ensuite au paramètre "SSC" la valeur que l'instrument doit visualiser en correspondance du début de l'échelle (0/4 mA, 0/12 mV, 0/1 V ou 0/2 V) et au paramètre "FSC" la valeur que l'instrument doit visualiser en correspondance du fond de l'échelle (20 mA, 50 mV, 60 mV, 5 V ou 10 V).

Si les senseurs de température à infrarouges (TECNOLOGIC IRS range "A") sont utilisés, en configurant le senseur comme "Ir.J" ou "Ir.CA" il y a aussi le par. "rEFL" qui permet la correction d'erreurs éventuelles de mesure causées par l'illumination du milieu et de la réflectivité du matériau.

Programmer ce paramètre à une valeur élevée quand le matériau à mesurer résulte particulièrement clair/réfléchi et le réduire quand la surface résulte particulièrement foncée/non réfléchi, en tenant en évidence que pour la plupart des matériaux, la valeur conseillée est comprise dans le domaine 1.00 ... 0.80.

L'instrument permet le calibrage de la mesure, qui peut être utilisée pour un nouveau réglage de l'instrument selon les nécessités de l'application, par le par. "OFSt".

Par le par. "FiL" on peut programmer la constante de temps du filtre software relatif à la mesure de la valeur en entrée de façon à pouvoir diminuer la sensibilité aux perturbations de mesure (en augmentant le temps).

En cas d'erreur de mesure l'instrument pourvoit à fournir en sortie la puissance programmée au par. "OPE".

Cette puissance sera calculée selon le temps de cycle programmé pour le régulateur PID alors que pour les régulateurs ON/OFF, elle est automatiquement considérée comme un temps de cycle de 20 sec.

(ex. en cas d'erreur de la sonde avec réglage ON/OFF et "OPE"= 50 la sortie de réglage s'activera pour 10 sec. puis elle sera déconnectée pour 10 sec. et ainsi de suite jusqu'à ce que l'erreur de mesure reste).

Par le par. "InE" on peut aussi établir les conditions d'erreur de l'entrée qui portent l'instrument pour fournir en sortie la puissance programmée au par. "OPE".

Les possibilités du par. "InE" sont :

=Or : la condition est déterminée par l'overrange ou par la rupture de la sonde.

= Ur : la condition est déterminée par l'underrange ou par la rupture de la sonde.

= Our : la condition est déterminée par l'overrange ou par l'underrange ou par la rupture de la sonde.

Par le par. "diSP" présent dans le groupe "iPAn" on peut établir la visualisation normale du display SV qui peut être le Set Point actif (SP.F), la puissance de réglage (Pou), le Set Point opérationnel quand il y a des rampes actives (SP.o), le seuil d'alarme AL1, 2,3 ou 4 (AL1, AL2, AL3, AL4).

4.2 - CONFIGURATION DES SORTIES

Les sorties de l'instrument peuvent être configurées dans le groupe de paramètres "iOut", où se trouvent, selon le type de sortie (digital ou analogique) des paramètres différents.

Note: Dans tous les exemples qui suivent le numéro de la sortie, il est indiqué en général avec *n*

- SORTIES DIGITALES à relais ou pour SSR:

A l'intérieur du groupe "iOut", il y aura le paramètre "OnF".

Ce paramètre peut être programmé pour les fonctionnements suivants :

= 1.rEG : Sortie de réglage primaire

= 2.rEG : Sortie de réglage secondaire

= ALno : Sortie d'alarme normalement ouverte

= ALnc : Sortie d'alarme normalement fermée

= On : Sortie toujours connectée

= OFF : Sortie déconnectée

L'union [numéro sortie - numéro alarme] est effectué dans le groupe relatif à l'alarme ("iAL1", 2,3,4).

La programmation "On" est utilisé en particulier pour la sortie OUT6 (qui est toujours présent sur tous les modèles) afin d'avoir une sortie pour alimenter les transducteurs d'entrée.

- SORTIES ANALOGIQUES 0/4..20 mA ou 0/2..10 V (seulement OUT1 et 2):

A l'intérieur du groupe il y aura le paramètre "Aorn" avec lequel on peut programmer le début de l'échelle utilisé pour la sortie.

On programmera ce paramètre :

= 0 : si on veut utiliser le début de l'échelle égal à 0 (0 mA si la sortie est 0/4...20 mA, ou 0 V si la sortie est 0/2...10 V)

= no_0 : si on veut utiliser le début de l'échelle différent de 0 (4 mA si la sortie est 0/4...20 mA, ou 2 V si la sortie est 0/2...10 V)

Il y aura aussi le par. "AonF" avec lequel on peut configurer le fonctionnement de la sortie analogique comme :

= 1.rEG : Sortie de réglage primaire

= 2.rEG : Sortie de réglage secondaire

= r.inP : Sortie de retransmission de la mesure

= r.Err : Sortie de retransmission de l'erreur [SP-PV]

= r.SP : Sortie de retransmission du Set Point Actif

= r.Ser : Sortie pilotée par la ligne sérielle de communication de l'instrument

= OFF : Sortie déconnectée

Si la sortie analogique est configurée comme 1.rEG ou 2.rEG le signal en sortie sera proportionnel à la puissance de réglage calculé de l'instrument à partir du 0% (signal de sortie qui correspond au début de l'échelle programmé) jusqu'à 100 % (signal de sortie qui correspond au maximum fourni par le type de sortie disponible).

Les sorties analogiques de réglage sont utilisables seulement dans les réglages PID à simple action ou à double action.

Si le mode de réglage programmé est du type ON/OFF la sortie analogique pourra assumer seulement les états de réglage 0 % ou 100 %.

Si le fonctionnement de la sortie analogique est, au contraire, configurée pour la retransmission du signal, il faut programmer deux autres paramètres grâce auxquels on peut programmer les valeurs de référence minimum et maximum.

Mais, dans ces cas, programmer au paramètre "AonL" la valeur à laquelle l'instrument doit fournir en sortie la valeur minimum (0/4 mA ou 0/2 V) et au paramètre "AonH" la valeur à laquelle l'instrument doit fournir en sortie la valeur maximum (20 mA ou 10 V).

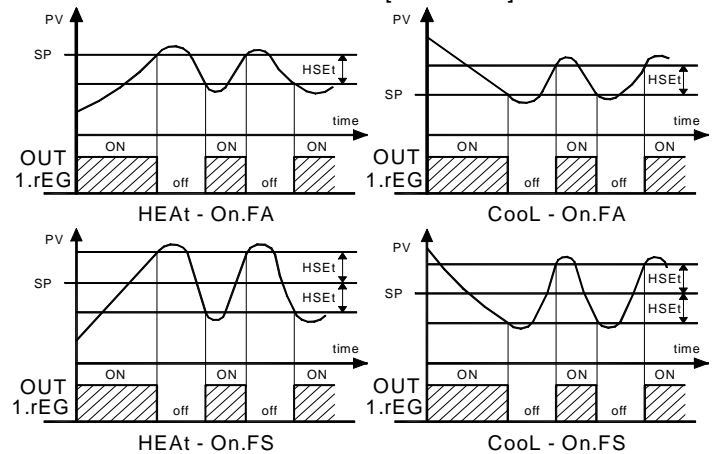
4.3 - REGULATEUR ON/OFF (1.rEG)

Tous les paramètres concernant le réglage ON/OFF sont contenus dans le groupe "iREG".

Ce mode de réglage est réalisable en programmant le paramètre "Cont" = On.FS ou = On.FA et agit sur la sortie configurée comme 1.rEG en fonction de la mesure, du Set point "SP" actif, du mode de fonctionnement "Func" et de l'hystérésis "HSEt" programmés. L'instrument effectue un réglage ON/OFF avec l'hystérésis symétrique si "Cont" = On.FS ou bien avec l'hystérésis asymétrique si "Cont" = On.FA.

Le régulateur se comporte de la façon suivante : en cas d'action inverse, ou de chauffage ("Func"=HEAt), déconnecte la sortie quand la valeur de procédé rejoint la valeur [SP + HSEt] dans le cas d'hystérésis symétrique ou bien [SP] dans le cas d'hystérésis asymétrique, pour la réactiver quand elle descend sous la valeur [SP - HSEt].

Dans le cas contraire, en cas d'action directe ou de refroidissement ("Func"=CooL), déconnecte la sortie quand la valeur de procédé rejoint la valeur [SP - HSEt] dans le cas d'hystérésis symétrique ou bien [SP1] en cas d'hystérésis asymétrique, pour la réactiver quand elle monte au-dessus de la valeur [SP + HSEt].



4.4 - REGLAGE ON/OFF A ZONE NEUTRE (1.rEG - 2.rEG)

Tous les paramètres concernant le réglage ON/OFF à Zone Neutre sont contenus dans le groupe "iREG".

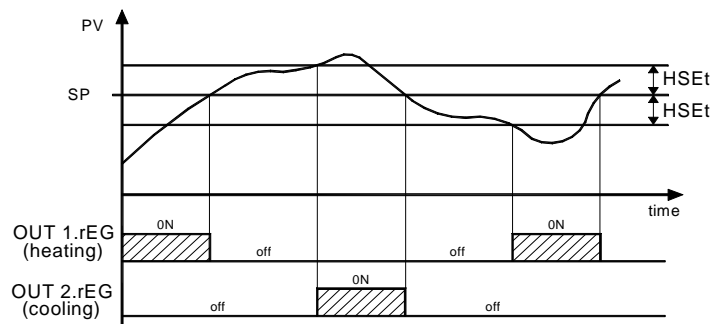
Ce fonctionnement est réalisable quand sont configurées 2 sorties respectivement comme 1.rEG et 2.rEG et on obtient en programmant le par. "Cont" = nr ,

Le fonctionnement à Zone Neutre est utilisé pour le contrôle des installations qui possèdent un élément qui cause une augmentation positive (par ex. Chauffante, d'Humidification, etc.) et un élément qui cause une augmentation Négative (par ex. Réfrigérante, de Déshumidification, etc.).

Le fonctionnement de réglage agit sur les sorties configurées en fonction de la mesure, du Set point "SP1" , et de l'hystérésis "HSEt" programmés.

Le régulateur se comporte de la façon suivante : il éteint les sorties quand la valeur de procédé rejoint le Set "SP" et active la sortie 1.rEG quand la valeur de procédé est mineure de [SP-HSEt], ou bien il allume la sortie 2.rEG quand la valeur de procédé est majeure de [SP+HSEt].

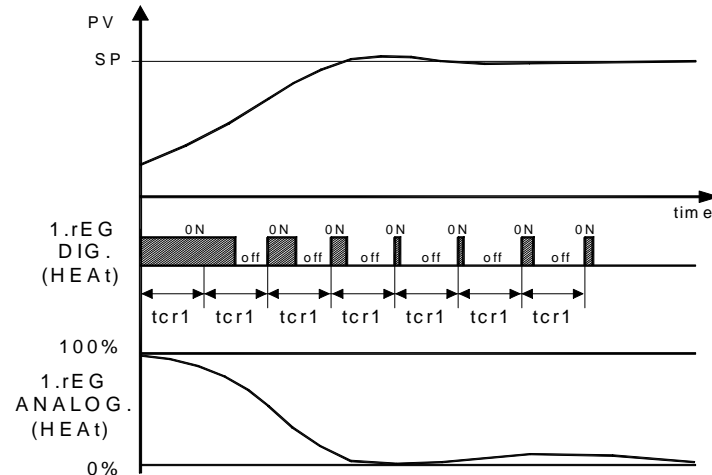
Par conséquent l'élément qui cause une augmentation Positive sera branché à la sortie configurée comme 1.rEG alors que l'élément d'augmentation négatif sera branché à la sortie configurée comme 2.rEG.



4.5 - REGULATEUR PID A ACTION SIMPLE (1.rEG)

Tous les paramètres concernant le réglage PID sont contenus dans le groupe "1.rEG".

Le mode de réglage de type PID à Action Simple est faisable en programmant le paramètre "Cont" = Pid et agit sur la sortie 1.rEG en fonction du Set point "SP" actif, du mode de fonctionnement "FunC", et du résultat de l'algorithme de contrôle PID à deux degrés de liberté de l'instrument.



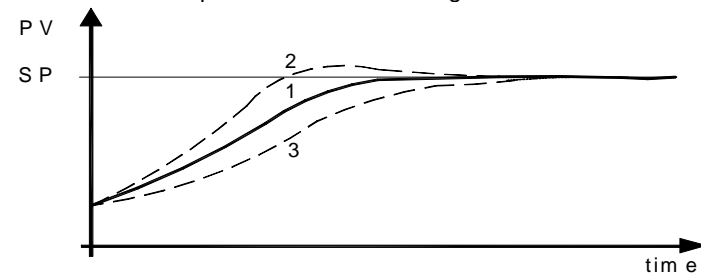
Pour obtenir une bonne stabilité de la variable dans le cas de procédés rapides, le temps de cycle "tcr1" doit avoir une valeur basse avec une intervention très fréquente de la sortie de réglage. Dans ce cas on recommande l'utilisation d'un relais statique (SSR) pour la commande de l'actuateur.

L'algorithme de réglage PID à action simple de l'instrument prévoit la programmation des paramètres suivants :

- "Pb" - Bande Proportionnelle
- "tcr1" - Temps de cycle de la sortie 1.rEG
- "Int" - Temps Intégral
- "rS" - Reset manuel (seulement si "Int =0)
- "dEr" -Temps dérivatif
- "FuOC" - Fuzzy Overshoot Control

Ce dernier paramètre permet d'éliminer les surélévations de la variable (overshoot) à la mise en marche du procédé ou au changement du Set Point.

Il faut tenir compte qu'une valeur basse du paramètre réduit l'overshoot alors qu'une valeur haute l'augmente.



- 1: Valeur "FuOC" OK
- 2: Valeur "FuOC" trop haute
- 3: Valeur "FuOC" trop basse

4.6 - REGULATEUR PID A DOUBLE ACTION (1.rEG - 2.rEG)

Tous les paramètres concernant le réglage PID sont contenus dans le groupe "1.rEG".

Le réglage PID à Double Action est utilisé pour le contrôle des installations qui possèdent un élément qui cause une augmentation positive (par ex. Chauffante) et un élément qui cause une augmentation négative (par ex. Refroidissant) et est réalisable quand 2 sorties respectivement comme 1.rEG et 2.rEG sont configurées et en programmant le par. "Cont" (contenu dans le groupe "1.rEG") = Pid

L'élément qui cause une augmentation Positive sera branché à la sortie configurée comme 1.rEG alors que l'élément d'augmentation négative sera branché à la sortie configurée comme 2.rEG.

Le mode de réglage de type PID à double action agit donc sur les sorties 1.rEG et 2.rEG en fonction du Set point "SP" actif et du résultat de l'algorithme de contrôle PID à deux degrés de liberté de l'instrument.

Pour obtenir une bonne stabilité de la variable en cas de procédés rapides, les temps de cycle "tcr1" et "tcr2" doivent avoir une valeur basse avec une intervention très fréquente des sorties de réglage. Dans ce cas, on recommande l'utilisation d'un relais statique (SSR) pour la commande des actuators.

L'algorithme de réglage PID à double action de l'instrument prévoit la programmation des paramètres suivants :

- "Pb" - Bande Proportionnelle
- "tcr1" - Temps de cycle de la sortie 1.rEG
- "tcr2" - Temps de cycle de la sortie 2.rEG
- "Int" - Temps Intégral
- "rS" - Reset manuel (seulement si "Int =0)
- "dEr" - Temps dérivatif
- "FuOC" - Fuzzy Overshoot Control
- "Prat" - Power Ratio ou rapport entre puissance de l'élément commandé par la sortie 2.rEG et puissance de l'élément commandé par la sortie 1.rEG.

4.7 - REGULATEUR PID POUR ACTIONNEMENTS MOTORISES A POSITIONNEMENT TEMPORAIRE (1.rEG - 2.rEG)

Tous les paramètres concernant le réglage PID pour des actionnements motorisés sont contenus dans le groupe "1.rEG".

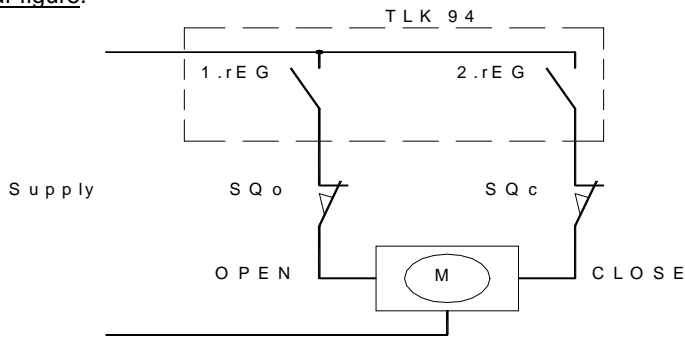
Ce type de réglage est utilisé pour le contrôle des installations munies d'un actionnement motorisé avec des contrôles d'ouverture et de fermeture de type digital qui, en absence de commandes, reste sur le point rejoint et est réalisée quand sont configurées 2 sorties respectivement comme 1.rEG et 2.rEG et en programmant le par. "Cont" = 3 Pt.

La commande d'ouverture de l'actionnement sera fournie par la sortie configurée comme 1.rEG alors que la commande de fermeture sera fournie par la sortie configurée comme 2.rEG.

Le mode de réglage de type PID pour les actionnements motorisés agit sur les sorties 1.rEG et 2.rEG selon le Set point "SP" actif et du résultat de l'algorithme de contrôle PID à deux degrés de liberté de l'instrument.

Le système de contrôle utilisé ne prévoit pas une rétroaction pour établir la position actuelle de l'actionnement.

Si l'actuateur n'est pas doté de contacts de fin de course de sécurité qui interrompent l'actionnement à fin de course, il faut doter l'installation de ces contacts (SQo, SQc) selon représentation sur figure.



L'algorithme de réglage PID pour actionnements motorisés à positionnement temporaire prévoit la programmation des paramètres suivants :

"Pb" - Bande Proportionnelle

"Int" - Temps Intégral

"rS" - Reset manuel (seulement si "Int =0)

"dEr" - Temps dérivatif

"FuOC" - Fuzzy Overshoot Control

"tcor" : Temps de course de l'actionnement.

C'est le temps, exprimé en secondes, qu'il faut à l'actionnement pour passer de la position "tout ouvert" à la position "tout fermé".

"SHrl" : Valeur minimum de réglage.

C'est la valeur que le réglage doit avoir rejoint (en %) avant qu'elle ait de l'effet sur la sortie. Elle sert pour éviter que le contrôle intervienne trop fréquemment.

"PoSI" : Positionnement à l'allumage.

C'est la position où doit se porter l'actionnement quand l'instrument s'allume. Elle peut assumer les valeurs suivantes :

nO = l'actionnement reste où il se trouve,

oPEn = l'actionnement se porte en position de "tout ouvert",

cLoS = l'actionnement se porte en position de "tout fermé".

Si on programme les options "OPEN" ou "CloS", à l'allumage l'appareil activera la sortie 1.rEG (si "oPEn") ou 2.rEG (si "cLoS") pour le temps programmé au par. "tcor" et ensuite commencera le réglage.

En cas d'erreur de mesure, les sorties sont actionnées de façon à porter la vanne dans la position établie par le paramètre "PoSI".

4.8 - FONCTIONS D'AUTOTUNING ET SELFTUNING

Tous les paramètres concernant les fonctions d'AUTOTUNING et SELFTUNING sont contenus dans le groupe "1rEG".

La fonction d'AUTOTUNING et la fonction de SELFTUNING permettent la syntonisation automatique du régulateur PID.

La fonction d'AUTOTUNING prévoit le calcul des paramètres PID par un cycle de syntonisation de type FAST ou OSCILLATOIRE, quand il est terminé, les paramètres sont mémorisés par l'instrument et pendant le réglage ils restent constants.

La fonction de SELFTUNING (rule based "TUNE-IN") prévoit au contraire le monitoring du réglage et le nouveau calcul continu des paramètres pendant le réglage. Les deux fonctions calculent de façon automatique les paramètres suivants :

"Pb" - Bande Proportionnelle

"tcr1" - Temps de cycle de la sortie 1.rEG

"Int" - Temps Intégral

"dEr" - Temps dérivatif

"FuOC" - Fuzzy Overshoot Control

et, pour le réglage PID à double action, aussi :

"tcr2" - Temps de cycle de la sortie 2.rEG

"Prat" - Rapport P 2.rEG/ P 1.rEG

Pour activer la fonction d'AUTOTUNING, il faut procéder comme suit :

1) Programmer et activer le Set point désiré.

2) Programmer le paramètre "Cont" =Pid ou = 3 Pt, si l'instrument commande un actionnement motorisé à positionnement temporaire.

3) Si le contrôle est à action simple, il faut programmer le paramètre "Func" en fonction du procédé à contrôler par la sortie 1.rEG.

4) Configurer une sortie comme 2.rEG si l'instrument commande une installation avec double action ou un actionnement motorisé à positionnement temporaire.

5) Programmer le paramètre "Auto" comme:

= 1 - si l'on désire que l'autotuning FAST commence de façon automatique à chaque fois que l'on allume l'instrument, à condition que la valeur de procédé soit mineure (pour "Func" =HEAt) de [SP- |SP/2]] ou majeure (pour "Func" =Cool) de [SP+ |SP/2]]

= 2 - si l'on désire que l'autotuning FAST commence de façon automatique à l'allumage suivant de l'instrument, à condition que la valeur de procédé soit mineure (pour "Func" =HEAt) de [SP- |SP/2]] ou majeure (pour "Func" =Cool) de [SP+ |SP/2]], et, une fois la syntonisation terminée, le par. "Auto"=OFF soit placé automatiquement.

= 3 - si l'on désire que l'autotuning FAST commence manuellement, par la sélection de l'enregistrement "tunE" dans le menu principal ou par la touche U opportunément programmée ("USrb" = tunE) à condition que la valeur de procédé soit mineure (pour "Func" =HEAt) de [SP- |SP/5]] ou majeure (pour "Func" =Cool) de [SP+ |SP/5]],

= 4 - si l'on désire que l'autotuning FAST commence de façon automatique à chaque modification du Set de régulation ou à la fin du cycle de Soft-Start programmé. L'autotuning sera exécuté à condition que la valeur de procédé soit mineure (pour "Func" =HEAt) de [SP- |SP/5]] ou majeure (pour "Func" =Cool) de [SP+ |SP/5]].

= -1 - si l'on désire que l'autotuning OSCILLATOIRE commence de façon automatique à chaque fois que l'on allume l'instrument.

= -2 - si l'on désire que l'autotuning OSCILLATOIRE commence de façon automatique à l'allumage suivant de l'instrument et, une fois la syntonisation terminée, le par. "Auto"=OFF soit placé automatiquement.

= -3 - si l'on désire que l'autotuning OSCILLATOIRE commence manuellement, par la sélection de l'enregistrement "tunE" dans le menu principal ou par la touche U opportunément programmée ("USrb" = tunE).

= -4 - si l'on désire que l'autotuning OSCILLATOIRE commence de façon automatique à chaque modification du Set de régulation ou à la fin du cycle de Soft-Start programmé.

NOTE: L'Autotuning de type Fast résulte particulièrement rapide et il ne manifeste pas quelques-uns effet sur la régulation parce qu'il calcule les paramètres du régulateur pendant la phase de réalisation du Set Point.

Pour l'exécution correcte de l'autotuning de type Fast il est nécessaire qu'à le commencement du cycle il y aie une certaine différence entre la variable de procès et le Set Point, pour cette raison l'instrument achemine l'autotuning Fast seul quand:

- Pour "Auto" = 1 ou 2: la valeur de procédé soit mineure (pour "Func" =HEAt) de [SP- |SP/2]] ou majeure (pour "Func" =Cool) de [SP+ |SP/2]],

- Pour "Auto" = 3 ou 4: la valeur de procédé soit mineure (pour "Func" =HEAt) de [SP- |SP/5]] ou majeure (pour "Func" =Cool) de [SP+ |SP/5]],

L'Autotuning FAST n'est pas indiqué quand le Set point est prochain à la lecture initiale ou quand la variable modérée différente de manière irrégulière pendant le cycle de syntonisation, pour motifs dus au procès les salles variables ou il descend.

Dans ces cas il demande conseil l'usage de l'Autotuning de type oscillatoire qui réalise quelques cycles de régulation ON-OFF qu'ils portent la valeur de procès à osciller l'autour de la valeur de Set point terminé qui passe à la régulation de type PID avec les paramètres calculés par l'Autotuning.

6) Sortir de la programmation des paramètres.

7) Connecter l'instrument à l'installation commandée.

8) Activer l'autotuning en éteignant et en allumant de nouveau l'appareil si "Auto" = 1 ou 2 ou bien par la sélection de l'enregistrement "tunE" dans le menu principal (ou par la touche U opportunément programmée).

A ce point la fonction d'Autotuning est activée et est signalée par le led TUN clignotant.

Le régulateur active donc une série d'opérations sur l'installation branchée afin de calculer les paramètres du réglage PID les plus appropriés.

Si au commencement de l'Autotuning, on ne vérifie pas la condition de valeur de procédé le display visualisera "ErAt" et l'instrument se mettra dans le mode normal de réglage selon les paramètres programmés précédemment.

Pour faire disparaître l'erreur "ErAt" appuyer sur la touche P

La durée du cycle d'Autotuning est limitée à un maximum de 12 heures.

Si le procédé n'est pas terminé dans l'arc de 12 heures, l'instrument visualisera "noAt". Si, au contraire, on doit vérifier une erreur de la sonde, l'instrument naturellement interrompra le cycle en exécution.

Les valeurs calculées de l'Autotuning seront mémorisées automatiquement par l'instrument à la fin de l'exécution correcte du cycle d'Autotuning dans les paramètres relatifs au réglage PID.

Note : L'instrument est déjà pré-programmé à l'usine pour effectuer l'autotuning à l'allumage de l'instrument ("Auto" = 1).

Pour activer la fonction de SELFTUNING, il faut procéder de la façon suivante :

- 1) Programmer et activer le Set point désiré.
- 2) Programmer le paramètre "Cont"=Pid.
- 3) Si le contrôle est à action simple, il faut programmer le paramètre "Func" en fonction du procédé à contrôler par la sortie 1.rEG.
- 4) Configurer une sortie comme 2.rEG si l'instrument commande une installation avec double action ou un actionnement motorisé à positionnement temporaire.
- 5) Programmer le paramètre "SELF" =yES
- 6) Sortir de la programmation des paramètres.
- 7) Connecter l'instrument à l'installation commandée.
- 8) Activer le Selftuning par la sélection de l'enregistrement "tunE" dans le menu principal (ou par la touche U opportunément programmée).

Quand la fonction de Selftuning est active, le led TUN s'allume de façon fixe, et tous les paramètres de réglage PID ("Pb", "Int", "dEr", etc.) ne sont plus visualisés.

Pour interrompre le cycle d'Autotuning ou déconnecter le Selftuning, il faut sélectionner du menu "SEL" un des états de réglage quelconque : "rEG", "OPLO" ou "OFF".

Si l'instrument est éteint pendant l'autotuning ou avec la fonction de Selftuning activée, à son nouvel allumage les fonctions résulteront insérées.

4.9 - LIMITE DE LA PUISSANCE DE REGLAGE

Par cette fonction on peut limiter la puissance de réglage en sortie (de façon séparée pour les deux sorties de réglage) dans une limite minimum et une limite maximum.

L'utilisation de ces limites est possible seulement en cas de réglage PID à simple ou double action et peut être utile pour pourvoir à certains problèmes mécaniques des actionneurs comme, par exemple, vanne qui ne commencent pas à s'ouvrir jusqu'à ce que la sortie ne rejoigne pas au moins 20 % et/ou résultent déjà complètement fermées quand la puissance a rejoint 80%.

Le régulateur PID de l'instrument travaille normalement en produisant des puissances entre 0 et 100 % dans le cas de PID à simple action et -100 (C) et 100 (H) % dans le cas de PID à double action.

La fonction résulte pourtant déconnectée en programmant "ro1.L" =0 "ro2.L" = 0 et "ro1.H" =100, "ro2.H" = 100.

En programmant les valeurs diverses la puissance est donc défalquée dans les limites programmées de façon à exploiter au maximum la dynamique de l'actionneur.

Les paramètres programmés pour cette fonction, contenus dans le bloc "rEG", sont :

"ro1.L" - Puissance minimum en sortie de 1.rEG (H)

"ro1.H" – Puissance maximum en sortie de 1.rEG (H)

"ro2.L" – Puissance minimum en sortie de 2.rEG (C)

"ro2.H" – Puissance maximum en sortie de 2.rEG (C)

La limite n'est pas active en modalité de contrôle manuel "OPLO".

4.10 - LIMITE DE LA VITESSE DE VARIATION DE LA PUISSANCE DE REGLAGE

Par cette fonction on peut limiter la vitesse de variation de la puissance de réglage en sortie (de façon séparée pour les deux sorties de réglage).

L'utilisation de cette fonction est possible seulement en cas de réglage PID à simple ou double action et peut être utile pour pourvoir à certains problèmes des actionneurs qui pourraient avoir besoin d'une lente et progressive variation de puissance.

Les paramètres programmés pour cette fonction, contenus dans le bloc "rEG", sont :

"OPS1" – Vitesse de variation de la puissance en sortie de 1.rEG (H) exprimée en [% / sec].

"OPS2" – Vitesse de variation de la puissance en sortie de 2.rEG (C) exprimée en [% / sec].

La fonction de limite résulte déconnectée en programmant les par. = InF et n'est pas active en modalité de contrôle manuel "OPLO".

4.11 - FONCTION DE SPLIT RANGE

L'utilisation de cette fonction est possible seulement en cas de réglage PID à double action et peut être utilisée pour retarder ou anticiper l'intervention des deux actionneurs commandés par l'instrument.

Avec cette fonction, il est donc possible optimiser l'intervention des deux actionneurs en faisant en sorte que leurs actions ne se superposent pas ou bien, au contraire, se superposent de façon à obtenir le mélange des deux actions des actionneurs.

Donc il s'agit de programmer deux offset de puissance (un pour l'action directe et un pour l'action inverse) qui établissent le début de l'intervention de l'actionneur commandé par la sortie.

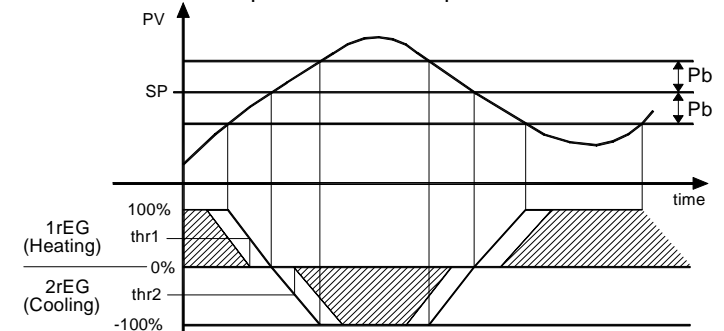
Les paramètres programmables pour cette fonction, contenus dans le bloc "rEG", sont :

"thr1" : Seuil de puissance auquel la sortie 1.rEG commence à travailler.

"thr2" : Seuil de puissance auquel la sortie 2.rEG commence à travailler.

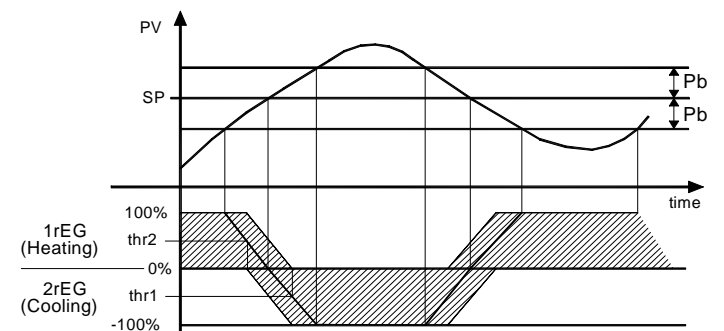
Normalement si on désire anticiper l'intervention de l'action inverse (1.rEG) et retarder celle de l'action directe (2.rEG) il faudra programmer des valeurs positives au par. "thr1" et négatives au par. "thr2".

De cette façon sera augmentée la zone dans laquelle les deux sorties ne s'activeront pas en même temps.

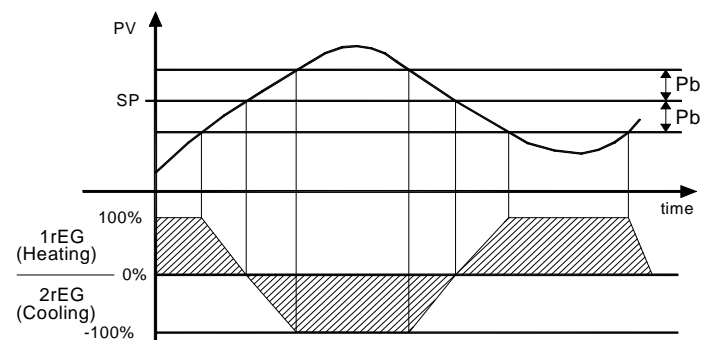


Le contraire si on désire prolonger l'intervention de l'action inverse (1.rEG) et anticiper celui de l'action directe (2.rEG) il faudra programmer des valeurs négatives au par. "thr1" et positives au par. "thr2".

De cette façon sera augmentée la zone dans laquelle les deux sorties s'activeront en même temps.



La fonction de split range est déconnectée en programmant les paramètres respectifs =0.



N.B. : Pour simplifier l'explication dans les graphiques d'exemple, on a considéré un régulateur seulement proportionnel (et donc avec "dEr" et "Int" = OFF) à double action avec "Prat" = 1.0 et "rS" = 0.0

4.12 - REALISATION DU SET POINT A VITESSE CONTROLEE ET COMMUTATION AUTOMATIQUE ENTRE DEUX SET POINT (RAMPE ET TEMPS DE MAINTIEN)

Tous les paramètres concernant le fonctionnement des rampes sont contenus dans le groupe "rEG".

On peut faire en sorte que le Set point soit rejoint en un temps prédéterminé (de toute façon majeur par rapport au temps que le système utiliserait normalement).

Cela peut être utile dans ces procédés (traitements thermiques, chimiques, etc...) dont le Set point doit être rejoint graduellement, dans des temps préétablis.

En outre, on peut faire en sorte qu'après avoir rejoint le premier Set (SP1) l'instrument commute automatiquement sur le second Set (SP2) après un temps programmable en réalisant ainsi un simple cycle thermique automatique.

Ces fonctions sont disponibles pour tous les types de réglage programmables :

Le fonctionnement est établi par les paramètres suivants :

"SLor" - Inclinaison de la première rampe, exprimée en unités/minute.

"SLoF" - Inclinaison de la seconde rampe, exprimée en unités/minute.

"dur.t" - Temps de maintien du Set Point SP1 avant de commuter automatiquement sur SP2 (exprimé en heures et min.).

Les fonctions résultent désactivées quand on programme les paramètres relatifs = InF.

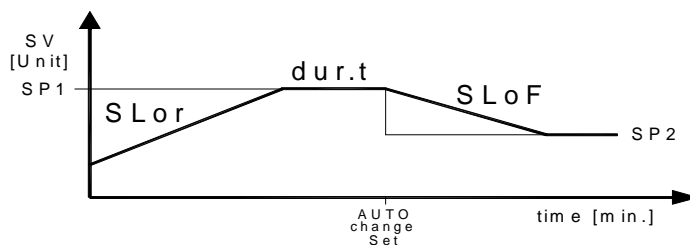
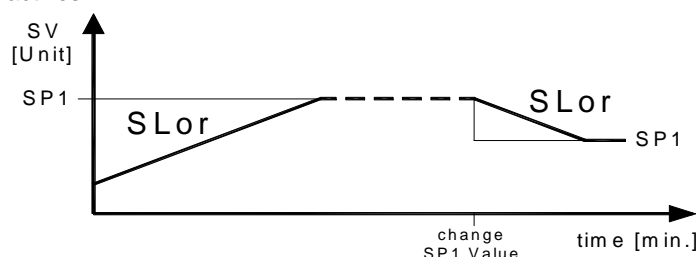
Quand on change la valeur du Set point ou à l'allumage, l'instrument détermine automatiquement laquelle des deux valeurs "SLor" ou "SLoF", il faut utiliser.

Si on désire une seule rampe du Set Actif, es. "SP1", à la vitesse contrôlée il est suffisant de programmer le par. "SLor" à la valeur désirée.

La rampe "SLor" résultera toujours opérationnel à l'allumage de l'instrument et quand il est changé la valeur du Set point actif.

Si on désire par contre réaliser un cycle automatique après l'allumage de l'instrument il faut programmer le par. "nSP" = 2, programmer les deux valeurs "SP1" et "SP2" et naturellement programmer les par. "SLor", "dur.t" et "SLoF" avec les valeurs désirées.

En ce cas à la fin du cycle toutes les rampes ne seront plus actives.



Exemples avec départ des valeurs inférieures à SP1 et avec diminution du Set Point.

Note: En cas de régulateur PID si on désire effectuer l'autotuning et une rampe est active, celle-ci ne sera pas effectuée jusqu'à ce que le cycle de syntonisation n'est pas terminé.

On recommande donc d'effectuer l'Autotuning sans activer aucune rampe et donc, une fois que la syntonisation est effectuée, il faut déconnecter l'Autotuning ("Auto" = 0), programmer les rampes désirées et, si on désire la syntonisation automatique, il faut valider la fonction de Selftuning.

4.13 - FONCTION DE SOFT-START

Tous les paramètres concernant le fonctionnement du Soft Start sont contenus dans le groupe "rEG". La fonction de Soft-Start est réalisable seulement avec réglage PID et permet de limiter la puissance de réglage à l'allumage de l'instrument pour un temps fixé au préalable. Cela résulte utile quand l'actuateur commandé par l'instrument pourrait s'endommager à cause d'une puissance trop élevée fournie quand il n'est pas encore en conditions de régime (par exemple dans le cas de certains éléments chauffants).

Le fonctionnement est établi par les paramètres suivants :

"St.P" - Puissance de Soft Start

"SSt" - Temps maximum de Soft Start (exprimé en hh.mm)

"HSEt" - Seuil désactivation de Soft Start

À l'allumage, l'instrument pourvoit à fournir en sortie la puissance programmée au par. "St.P" pour le temps programmé au par. "SSt", ou même à la réalisation de la valeur absolue programmée au par. "HSEt."

Pratiquement l'instrument travaille en réglage manuel pour commuter automatiquement en réglage automatique à la fin du temps "SSt" ou quand la valeur de mesure est égale à la valeur programmée au par. "HSEt."

Pour exclure la fonction de Soft Start il suffit de programmer le par. "SSt" = OFF

Si, pendant l'exécution du Soft Start, on vérifie une erreur de mesure, la fonction est interrompue et l'instrument passe à fournir en sortie la puissance programmée au par. "OPE".

Si la mesure se rétablit, le Soft Start reste de toute façon déconnecté.

Si on désire exécuter l'Autotuning avec le Soft Start inséré il faut programmer le par. "Auto" = 4 / -4.

De cette manière l'autotuning sera exécuté à la fin du cycle de Soft-Start.

4.14 - FONCTIONNEMENT DES SORTIES D'ALARME

Pour la configuration de fonctionnement des alarmes dont l'intervention est liée à la valeur de procédé (AL1, AL2, AL3, AL4) il faut avant établir à quelle sortie doit correspondre l'alarme.

Pour faire cela, il faut configurer avant tout dans le groupe de paramètres "Out" les paramètres relatifs aux sorties que l'on désire utiliser comme alarmes ("O1F", "O2F", "O3F", "O4F", "O5F", "O6F") en programmant le paramètre à la sortie désirée :

= **ALno** si la sortie d'alarme doit être activée quand l'alarme est active, alors qu'elle est déconnectée quand l'alarme n'est pas active.

= **ALnc** si la sortie d'alarme doit être activée quand l'alarme n'est pas active, alors qu'elle est déconnectée quand l'alarme est active.

Note: En tous les exemples qui suivent référence fait il vient à l'alarme AL1. Le fonctionnement des autres alarmes résulte naturellement analogue.

Accéder au groupe "AL1" et programmer au paramètre "OAL1", sur quelle sortie devra être destiné le signal d'alarme.

Le fonctionnement de l'alarme est au contraire établi par les paramètres :

"AL1t" - TYPE D'ALARME

"Ab1" - CONFIGURATION DE L'ALARME

"AL1" - SEUIL D'ALARME

"AL1L" - SEUIL INFÉRIEUR D'ALARME (pour alarmes à fenêtre) ou LIMITE INFÉRIEURE DU SEUIL D'ALARME "AL1" (pour alarmes de minimum ou de maximum).

"AL1H" - SEUIL SUPÉRIEUR D'ALARME (pour alarmes à fenêtre) ou LIMITE SUPÉRIEURE DU SEUIL D'ALARME "AL1" (pour alarmes de minimum ou de maximum).

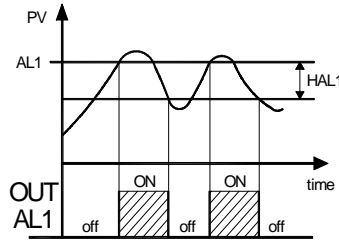
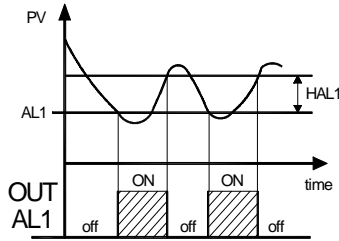
"AL1d" - RETARD ACTIVATION DE L'ALARME (en sec.)

"AL1i" - COMPORTEMENT ALARME EN CAS D'ERREUR DE MESURE

"AL1t" - TYPE D'ALARME: On peut avoir 6 comportements différents de la sortie d'alarme.

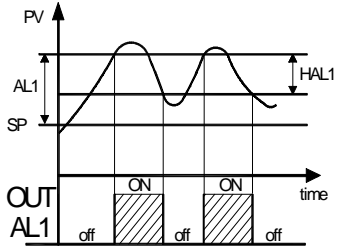
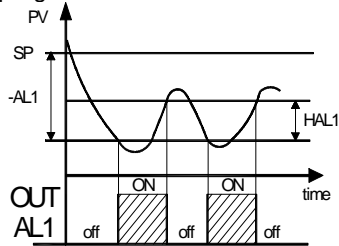
LoAb = ALARME ABSOLUE DE MINIMUM: L'alarme est activée quand la valeur de procédé descend sous le seuil d'alarme programmé au paramètre "AL1". Avec cette modalité il est possible de programmer aux par. "AL1L" et AL1H" les limites d'ici lesquelles est possible de programmer le seuil "AL1."

HiAb = ALARME ABSOLUE DE MAXIMUM: L'alarme est activée quand la valeur de procédé monte au-dessus du seuil d'alarme programmé au paramètre "AL1". Avec cette modalité il est possible de programmer aux par. "AL1L" et AL1H" les limites d'ici lesquelles est possible de programmer le seuil "AL1."



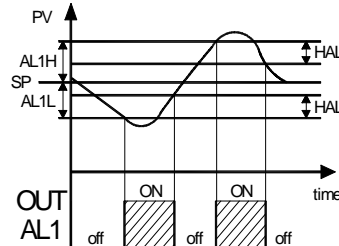
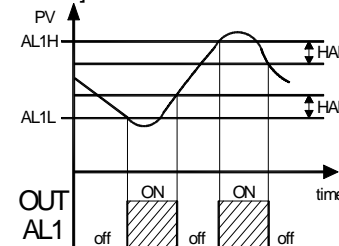
LodE = ALARME RELATIVE DE MINIMUM: L'alarme est activée quand la valeur de procédé descend sous la valeur [SP + AL1]. Avec cette modalité il est possible de programmer aux par. "AL1L" et AL1H" les limites d'ici lesquelles est possible de programmer le seuil "AL1."

HidE = ALARME RELATIVE DE MAXIMUM: L'alarme est activée quand la valeur de procédé monte au-dessus de la valeur [SP + AL1]. Avec cette modalité il est possible de programmer aux par. "AL1L" et AL1H" les limites d'ici lesquelles est possible de programmer le seuil "AL1."



LHAb = ALARME ABSOLUE A FENETRE : L'alarme est activée quand la valeur de procédé descend sous le seuil d'alarme programmé au paramètre "AL1L" ou bien monte au-dessus du seuil d'alarme programmé au paramètre "AL1H"

LHdE = ALARME RELATIVE A FENETRE: L'alarme est activée quand la valeur de procédé descend sous la valeur [SP + AL1L] ou bien quand la valeur de procédé monte au-dessus de la valeur [SP + AL1H]



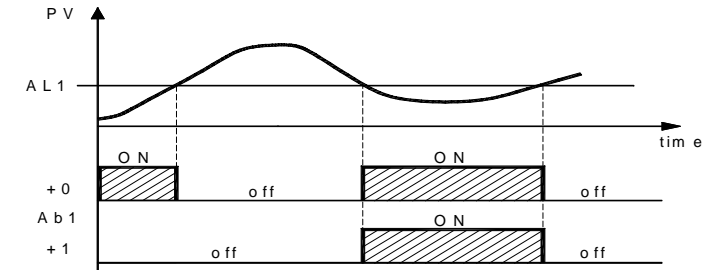
"Ab1" - CONFIGURATION DE L'ALARME: Le paramètre peut assumer une valeur comprise entre 0 et 15.

Le numéro à programmer qui correspondra au fonctionnement désiré, est obtenu en ajoutant les valeurs reportées dans les descriptions suivantes :

"COMPORTEMENT ALARME A L'ALLUMAGE" : On peut avoir 2 comportements différents de la sortie d'alarme, selon la valeur ajoutée au par. "Ab1".

+0 = COMPORTEMENT NORMAL : L'alarme est toujours activée quand il y a les conditions d'alarme.

+1 = ALARME NON ACTIF A LA MISE EN MARCHÉ : Si à la mise en marche l'instrument se trouve en conditions d'alarme, celui-ci n'est pas activé. L'alarme s'activera seulement quand la valeur de procédé, après l'allumage, ne s'est pas portée dans les conditions de non alarme et successivement dans les conditions d'alarme.



Dans l'exemple le comportement est représenté avec une alarme absolue de minimum

RETARD ALARME: On peut avoir 2 comportements différents de la sortie de l'alarme, selon la valeur ajoutée au par. "Ab1".

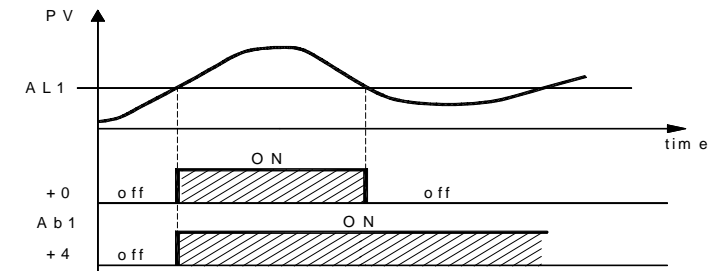
+0 = ALARME NON RETARDEE: L'alarme s'active immédiatement à la vérification des conditions d'alarme.

+2 = ALARME RETARDEE: A la vérification des conditions d'alarme, le retard programmé au par. "AL1d" (exprimé en sec.) part et seulement après avoir passé ce temps l'alarme sera activée.

MEMOIRE ALARME: On peut avoir 2 comportements différents de la sortie d'alarme, selon la valeur ajoutée au par. "Ab1".

+0 = ALARME NON-MEMORISEE: L'alarme reste active seulement dans les conditions d'alarme

+4 = ALARME MEMORISEE: L'alarme s'active quand il y a les conditions d'alarme et reste active même si ces conditions ne restent pas jusqu'à ce que le poussoir U ne soit pas appuyé s'il n'est pas programmé opportunément ("USrb"=Aac)



Dans l'exemple le comportement est représenté avec une alarme absolue de maximum.

ALARME SILENCIEUSE : On peut avoir 2 comportements différents de la sortie d'alarme, selon la valeur ajoutée au par. "Ab1".

+0 = ALARME NON SILENCIEUSE: L'alarme reste toujours active dans les conditions d'alarme

+8 = ALARME QUI PEUT DEVENIR SILENCIEUSE: L'alarme s'active quand il y a les conditions d'alarme et peut être déconnectée par le poussoir U, si elle est opportunément programmée ("USrb"=ASi), même si les conditions d'alarme ne restent pas.

"AL1i" - ACTIVATION D'ALARME EN CAS D'ERREUR DE MESURE: elle permet d'établir dans quelles conditions on doit placer l'alarme quand l'instrument a une erreur de mesure (yES=alarme active; no=alarme désactivée)

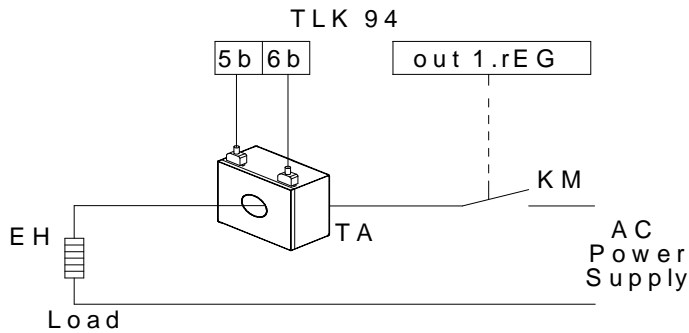
4.15 - FONCTION D'ALARME DE HEATER BREAK (HB)

Tous les paramètres concernant les fonctions relatives à l'alarme de Heater Break sont contenus dans le groupe "Hb".

La fonction d'alarme Heater Break (Alarme de rupture de l'élément chauffant) est réalisable seulement quand l'instrument est muni de l'entrée (TAHB) pour la mesure du courant absorbé par la charge.

Cette entrée accepte des signaux provenant de transformateurs ampérométriques (TA) avec sortie maximum de 50 mA .

La première opération à effectuer pour avoir une mesure de courant correcte est celle à programmer au par. "IFS" le courant que l'instrument doit mesurer en correspondance du fond de l'échelle de l'entrée TA (50 mA).



La première opération à effectuer pour avoir une mesure de courant correcte est celle à programmer au par. "IFS" le courant que l'instrument doit mesurer en correspondance du fond de l'échelle de l'entrée TA (50 mA).

Pour la configuration de la sortie à laquelle il faut destiner l'alarme de Heater Break est nécessaire avant d'établir à quelle sortie doit correspondre l'alarme.

Pour faire cela, il faut configurer avant tout dans le groupe de paramètres "Out" les paramètres relatifs aux sorties que l'on désire utiliser comme alarmes ("O1F", "O2F", "O3F", "O4F", "O5F", "O6F") en programmant le paramètre à la sortie désirée :

= **ALno** si la sortie d'alarme doit être activée quand l'alarme est active, alors qu'elle est désactivée quand l'alarme n'est pas active.

= **ALnc** si la sortie d'alarme doit être activée quand l'alarme n'est pas active, alors qu'elle est désactivée quand l'alarme est active.

Accéder ensuite au groupe "Hb" et programmer au paramètre "OHb", sur quelle sortie devra être destiné le signal d'alarme.

La modalité de fonctionnement de l'alarme est, au contraire, établie au par. "HbF" qui peut être programmé de la façon suivante :

= 1 : Alarme activée quand, en conditions de sortie 1.rEG active, le courant mesuré par l'entrée TAHB est inférieure à la valeur programmée au paramètre "IHbL" .

= 2 : Alarme activée quand, en conditions de sortie 1.rEG non active, le courant mesuré par l'entrée TAHB est supérieur à la valeur programmée au paramètre "IHbH" .

= 3 : Alarme activée quand, en conditions de sortie 1.rEG active, le courant mesuré par l'entrée TAHB est inférieur à la valeur programmée au paramètre "IHbL" ou bien quand, en conditions de sortie 1.rEG non active, le courant mesuré est supérieur à la valeur programmée au paramètre "IHbH" (pour les deux cas précédents).

= 4 : Alarme activée quand le courant mesuré par l'entrée TAHB est inférieur à la valeur programmée au paramètre "IHbL" ou quand le courant mesuré est supérieur à la valeur programmée au paramètre "IHbH" indépendamment de l'état de la sortie 1.rEG.

Au paramètre "IHbL" il faudra programmer la valeur du courant normalement absorbé par la charge quand la sortie 1.rEG est active, alors qu'au par. "IHbH" le courant normalement absorbé par la charge quand la sortie 1.rEG n'est pas active.

La programmation de ces paramètres doit être effectuée en tenant compte aussi des fluctuations de la tension de réseau pour éviter les alarmes qui ne sont pas désirées.

Pour ce qui concerne l'hystérésis de l'alarme HB elle est calculée automatiquement par l'instrument comme 1 % des seuils programmés.

Pendant le fonctionnement on peut visualiser sur le display le courant mesuré par l'entrée TAHB quand la sortie 1.rEG est activée en appuyant sur la touche "DOWN" et le courant mesuré quand la sortie 1.rEG est déconnectée, en appuyant en même temps sur la touche DOWN et sur la touche U.

Pour exclure l'alarme de Heater Break il suffit de programmer "OHb" = OFF.

Note : La mesure du courant HB est retenue valable si la sortie 1.rEG est activée (ou désactivée) pour au moins 264 ms.

Cela veut dire que si le temps de cycle ("tcr1") est de 1 s, l'alarme HB peut intervenir seulement quand la puissance en sortie est majeure de 26,4%.

4.16 - FONCTION D'ALARME DE LOOP BREAK

Tous les paramètres concernant les fonctions relatives à l'alarme de Loop Break sont contenus dans le groupe "LbA".

Sur tous les instruments, il y a l'alarme de Loop Break qui intervient quand, pour n'importe quel motif (court-circuit d'un thermocouple, inversion d'un thermocouple, interruption de la charge) l'anneau de réglage s'interrompt.

Pour la configuration de la sortie à qui il faut destiner l'alarme de Loop Break, il est avant tout nécessaire établir à quelle sortie doit correspondre l'alarme.

Pour faire cela, il faut configurer avant tout dans le groupe de paramètres "Out" les paramètres relatifs aux sorties que l'on désire utiliser comme alarmes ("O1F", "O2F", "O3F", "O4F", "O5F", "O6F") en programmant le paramètre à la sortie désirée :

= **ALno** si la sortie d'alarme doit être activée quand l'alarme est active, alors qu'elle est désactivée quand l'alarme n'est pas active.

= **ALnc** si la sortie d'alarme doit être activée quand l'alarme n'est pas active, alors qu'elle est désactivée quand l'alarme est active.

Il faut donc accéder au groupe "LbA" et programmer au paramètre "OLbA", sur quelle sortie devra être destinée le signal d'alarme.

L'alarme de Loop Break est activée si la puissance de sortie reste à la valeur de 100 % pour le temps programmé au par. "LbAt" (exprimé en sec.).

Pour ne pas donner lieu à de fausses alarmes, la valeur de programmation de ce paramètre doit être effectuée en tenant compte de la réalisation de la valeur de Set quand la valeur mesurée est éloignée de cela (par exemple à l'allumage de l'installation).

A l'intervention de l'alarme l'instrument visualise le message "LbA" et se comporte comme dans le cas d'une erreur de mesure en fournissant en sortie la puissance programmée au par. "OPE" (programmable dans le groupe "InP").

Pour rétablir le fonctionnement normal après l'alarme, il faut sélectionner le mode de réglage "OFF" et ensuite reprogrammer le fonctionnement de réglage automatique ("rEG") après avoir contrôlé le fonctionnement correct de la sonde et de l'actuateur.

Pour exclure l'alarme de Loop Break il suffit de programmer "OLbA" = OFF.

4.17 - FONCTIONNEMENT DE LA TOUCHE U

La fonction de la touche U peut être définie par le paramètre "USrb" contenu dans le groupe "PAN".

Le paramètre peut être programmé comme :

= **noF** : La touche n'effectue aucune fonction.

= **tunE** : En appuyant sur la touche pour au moins 1 sec. on peut activer/désactiver l'Autotuning ou le Selftuning.

= **OPLO** : En appuyant sur la touche pour au moins 1 sec. on peut passer du mode de réglage automatique (rEG) à celui manuel (OPLO) et vice-versa.

= **Aac** : En appuyant sur la touche pour au moins 1 sec. on peut remettre à zéro une alarme mémorisée (voir par. 4.14)

= **ASi** : En appuyant sur la touche pour au moins 1 sec. on peut rendre silencieuse une alarme active (voir par. 4.14)

= **CHSP** : En appuyant sur la touche pour au moins 1 sec. on peut sélectionner à rotation un des 4 Set Point mémorisés.

= **OFF** : En appuyant sur la touche pour au moins 1 sec. on peut passer du mode de réglage automatique (rEG) à celui de réglage déconnecté (OFF) et vice-versa.

4.18 - ENTREES DIGITALES

L'instrument dispose de deux entrées digitales qui fonctionnent est configurable par le paramètre "diF" contenu dans le groupe "InP".

Le paramètre peut être programmé comme :

= **noF** : L'entrée n'effectue aucune fonction

= **AaC** : En fermant le contact connecté à l'entrée digitale on peut remettre à zéro une alarme mémorisée (voir par. 4.14)

= **Asi** : En fermant le contact connecté à l'entrée digitale on peut rendre silencieuse une alarme active (voir par. 4.14)

= **HoLd** : En fermant le contact connecté à l'entrée digitale l'acquisition de la mesure est bloquée à cet instant (N.B.: pas la lecture sur le display, puis l'indication pourrait se stabiliser avec un retard proportionnel au filtre de mesure). Avec la fonction de hold insérée l'instrument effectue le réglage en fonction de la mesure mémorisée. En ouvrant de nouveau le contact, l'instrument reprend l'acquisition normale de la mesure.

= **OFF** : Quand l'instrument est en état "rEG" en fermant le contact connecté à l'entrée digitale l'instrument est placé en état de OFF. En ouvrant de nouveau le contact l'instrument revient en état de réglage automatique "rEG".

= **CHSP** : En fermant et ouvrant de nouveau le contact connecté à l'entrée digitale on peut sélectionner à rotation un des 4 Set Point mémorisés.

= **SP1.4** : La combinaison suivante de fermeture des contacts connexes aux deux entrées digitales permet l'activation d'un des 4 sets point mémorisés.

DIG IN1	DIG IN2	SET POINT
off	off	SP1
on	off	SP2
off	on	SP3
on	on	SP4

En outre quand elle est activée, elle déconnecte la sélection du set actif par le paramètre "SPAt" et par la touche U.

= **HE.Co** : La fermeture du contact connecté à l'entrée digitale 1 sélectionne comme actif le set point SP2 avec réglage "Cool" alors que l'ouverture du contact sélectionne comme active le set point SP1 avec réglage "HEAt". La fonction est réalisable seulement avec "nSP" = 2

4.19 - INTERFACE SERIELLE RS 485

L'instrument peut être muni d'une interface de communication série de type RS 485 par laquelle on peut le connecter à un réseau où sont insérés d'autres instruments (régulateurs ou PLC) et faisant référence typiquement à un ordinateur utilisé comme superviseur de l'installation.

Par l'ordinateur on peut donc acquérir toutes les données de fonctionnement et programmer tous les paramètres de configuration de l'instrument.

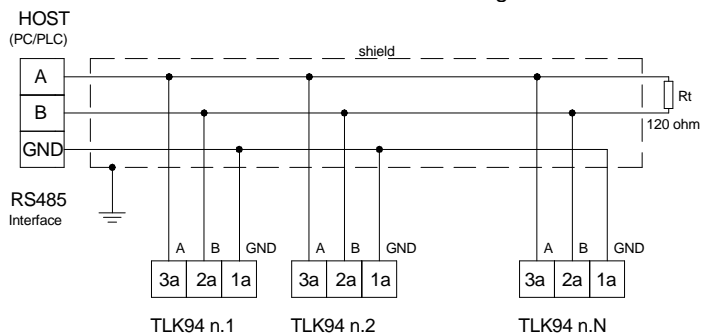
Le protocole software adopté dans le TLK 94 est du type MODBUS-RTU largement utilisé dans de nombreux PLC et les programmes de supervision disponibles sur le marché (le manuel du protocole de communication des instruments de la série TLK est disponible sur simple demande).

Le circuit d'interface permet de connecter jusqu'à 32 instruments sur la même ligne.

Pour maintenir la ligne en conditions de repos, on demande la connexion d'une résistance (Rt) à la fin de la ligne de la valeur de 120 Ohm.

L'instrument est muni de deux bornes appelées A et B qui doivent être connectées à toutes les bornes homonymes du réseau.

Pour le câblage de la ligne on conseille d'adopter un câble à 3 pôles tressé et blindé connecté comme sur la figure.



Si l'instrument est muni d'interface série, les paramètres suivants doivent être programmés, tous disponibles dans le groupe de paramètres "SEr" :

"Add" : Adresse de la station. Programmer un numéro différent pour chaque station, de 1 à 255

"baud" : Vitesse de transmission (baud-rate), programmable de 1200 à 38400 baud. Toutes les stations doivent avoir la même vitesse de transmission.

"PACS" : Accès à la programmation. S'il est programmé comme "LoCL" cela signifie que l'instrument est programmable seulement par le clavier, s'il est programmé comme "LorE" cela signifie qu'il est programmable soit du clavier que par la ligne série.

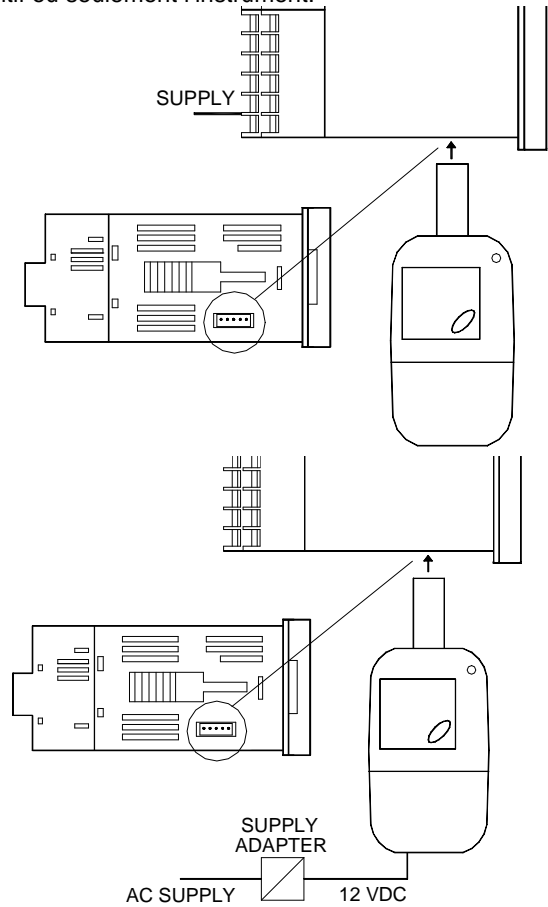
Quand on tente d'entrer en programmation par le clavier alors qu'une communication est en cours par la porte série, l'instrument visualise "buSy" ce qui indique l'état d'occupé.

4.20 - CONFIGURATION DES PARAMETRES AVEC "A01"

L'instrument est muni d'un connecteur qui permet le transfert de et vers l'instrument des paramètres de fonctionnement à travers le dispositif **TECNOLOGIC A01** avec connecteur à 5 pôles.

Ce dispositif est utilisable pour la programmation en série d'instruments qui doivent avoir la même configuration des paramètres ou pour conserver une copie de la programmation d'un instrument et pouvoir la transférer de nouveau rapidement.

Pour l'utilisation du dispositif A01, on peut alimenter seulement le dispositif ou seulement l'instrument.



N.B.: Pour les instruments munis de porte de communication série RS485 il est indispensable que le paramètre "PACS" soit programmé = LorE.

Pour de plus amples informations il faut voir le manuel d'utilisation relatif au dispositif A01.

5 - PARAMETRES PROGRAMMABLES

Ci-après sont décrits tous les paramètres dont l'instrument peut être muni, on fait remarquer que certains d'entre eux pourront ne pas être présents parce qu'ils dépendent du type d'instrument utilisé ou parce qu'ils sont automatiquement déconnectés car ce sont des paramètres non nécessaires.

Groupe "] SP" (paramètres relatifs au Set Point)

Par.	Description	Range	Def.	Note
1	nSP	Numéro Set point programmables	1 ÷ 4	1
2	SPAt	Set point Actif	1 ÷ nSP	1

3	SP1	Set Point 1	SPLL ÷ SPHL	0	
4	SP2	Set Point 2	SPLL ÷ SPHL	0	
5	SP3	Set Point 3	SPLL ÷ SPHL	0	
6	SP4	Set Point 4	SPLL ÷ SPHL	0	
7	SPLL	Set Point minimum	-1999 ÷ SPHL	-1999	
8	SPHL	Set Point maximum	SPLL ÷ 9999	9999	

Groupe "1" InP" (paramètres relatifs aux entrées)

Par.	Description	Range	Def.	Note	
9	HCFG	Type de signal en entrée	tc / rtd / I / UoLt / SEr	tc	
10	SEnS	Type de sonde en entrée: J= thermocouple J CrAL= thermocouple K S=termocouple S b=termocouple B E=termocouple E n=termocouple N r=termocouple R t=termocouple T C =termocouple C Ir.J= sens. IRS J Ir.CA= sens. IRS K Pt1= termores. Pt100 0.50= 0..50 mV 0.60= 0..60 mV 12.60= 12..60 mV Ptc= PTC KTY81-121 ntc= NTC 103-AT2 0.20= 0..20 mA 4.20= 4..20 mA 0.1= 0..1 V 0.5=0..5 V 1.5= 1..5 V 0.10= 0..10 V 2.10= 2..10 V	tc : J/ CrAL/ S/ b/ E/ L/ n/ r/ t/ C/ Ir.J / Ir.CA rtd : Pt1 / Ptc / ntc L: 0.20 / 4.20 UoLt : 0.50 / 0.60 / 12.60 / 0.5 / 1.5 / 0.10 / 2.10	J	
11	rEFL	Coefficient réflexion pour senseurs IRS	0.10 ÷ 1.00	1.00	
12	SSC	Limite inférieure de l'échelle d'entrée des signaux V / I	-1999 ÷ FSC	0	
13	FSC	Limite supérieure de l'échelle d'entrée des signaux V / I	SSC ÷ 9999	0	
14	dP	Nombre de chiffres décimaux	tc/rtd : 0 / 1 UoLt / I / SEr: 0 ÷ 3	0	
15	Unit	Unité de mesure de la température	tc/rtd : °C / °F	°C	
16	FIL	Filtre digital en entrée	OFF ÷ 20.0 sec.	0.2	
17	OFSt	Offset de la mesure	-1999 ÷ 9999	0	
18	rot	Rotation de la ligne de mesure	0.000 ÷ 2.000	1.000	
19	InE	Conditions pour fonct. "OPE" en cas d'erreur de mesure: OUr= Over et Under range Or=Over-range Ur= Under-range	OUr / Or / Ur	OUr	
20	OPE	Puissance en sortie en cas d'erreur de mesure	-100 ÷ 100 %	0	
21	diF	Fonction entrées digitales: noF = aucune fonction Aac= Reset alarmes mémorisée ASi=rendre silencieuse alarmes active HoLd = bloquée	noF / AaC / ASi / HoLd / OFF / CHSP / SP1.4 / HE.Co	noF	

		l'acquisition de mesure OFF=état de OF CHSP= Sélection à rotation des Set Point SP1.4 =Sélection Set SP1, 2, 3, 4 HE.Co=Sélection HEAT avec "SP1" ou Cool avec "SP2"			
--	--	--	--	--	--

Groupe "1" Out" (paramètres relatifs à les sorties)

Par.	Description	Range	Def.	Note
22	O1F	Fonction de la sortie 1 si de type digital: 1.rEG= sortie de réglage 1 2.rEG= sortie de réglage 2 ALno= sortie d'alarme normalement ouverte ALnc= sortie d'alarme normalement fermée On = toujours connectée OFF = déconnectée	1.rEG / 2.rEG ALno / ALnc On / OFF	1.rEG
23	Aor1	Début échelle de sortie 1 si de type analogique	0 / no_0	0
24	Ao1F	Fonction de la sortie 1 si de type analogique: 1.rEG= sortie de réglage 1 2.rEG= sortie de réglage 2 r.InP= Retrasm. meas. r.Err= Retrasm. SP-PV r.SP= Retrasm. SV r.SEr= Retrasm.da lias.num. sérielle	1.rEG / 2.rEG r.inP / r.Err r.SP / r.SEr OFF	1.rEG
25	Ao1L	Référence minimum sortie analogique 1 pour retransmission du signal	-1999 ÷ Ao1H	0
26	Ao1H	Référence maximum sortie analogique 1 pour retransmission du signal	Ao1L ÷ 9999	0
27	O2F	Fonction de la sortie 1 si de type digital: voir "O1F"	1.rEG / 2.rEG ALno / ALnc On / OFF	OFF
28	Aor2	Début échelle de sortie 2 si de type analogique	0 / no_0	0
29	Ao2F	Fonction de la sortie 1 si de type analogique: voir "Ao2F"	1.rEG / 2.rEG r.inP / r.Err r.SP / r.SEr OFF	OFF
30	Ao2L	Référence minimum sortie analogique 2 pour retransmission du signal	-1999 ÷ Ao2H	0
31	Ao2H	Référence maximum sortie analogique 2 pour retransmission du signal	Ao2L ÷ 9999	0
32	O3F	Fonction de la sortie 3 : voir "O1F"	1.rEG / 2.rEG ALno / ALnc On / OFF	OFF
33	O4F	Fonction de la sortie 4 : voir "O1F"	1.rEG / 2.rEG ALno / ALnc On / OFF	OFF
34	O5F	Fonction de la sortie 5 : voir "O1F"	1.rEG / 2.rEG ALno / ALnc On / OFF	OFF
35	O6F	Fonction de la sortie 6 : voir "O1F"	1.rEG / 2.rEG ALno / ALnc	On

		On / OFF			
Groupe "AL1" (paramètres relatifs à l'alarme AL1)					
Par.	Description	Range	Def.	Note	
36	OAL1 Sortie destinée à l'alarme AL1	Out1 / Out2 Out3 / Out4 / Out5 / Out6 / OFF	Out2		
37	AL1t Type d'alarme AL1: LoAb= absolue min. HiAb= absolue max. LHAb= abs. a fenetre LodE= relative min. HidE= relative max. LHdE= relat. a fenetre	LoAb / HiAb LHAb / LodE HidE / LHdE	LoAb		
38	Ab1 Configuration fonction. alarme AL1: +1 = non active all'allumage +2 = retardee +4 = memorisee +8 = rendue silencieuse	0 ÷ 15	0		
39	AL1 Seuil d'alarme AL1	AL1L ÷ AL1H	0		
40	AL1L Seuil inférieur d'alarme AL1 à fenêtre ou limite inférieure du "AL1" pour alarmes de minimum ou maximum	-1999 ÷ AL1H	-1999		
41	AL1H Seuil supérieur d'alarme AL1 à fenêtre ou limite supérieur du "AL1" pour alarmes de minimum ou maximum	AL1L ÷ 9999	9999		
42	HAL1 Hystérésis alarme AL1	OFF ÷ 9999	1		
43	AL1d Retard activation alarme AL1	OFF ÷ 9999 sec.	OFF		
44	AL1i Activation alarme AL1 en cas d'erreur de mesure	no / yES	no		
Groupe "AL2" (paramètres relatifs à l'alarme AL2)					
Par.	Description	Range	Def.	Note	
45	OAL2 Sortie destinée à l'alarme AL2	Out1 / Out2 Out3 / Out4 / Out5 / Out6 / OFF	OFF		
46	AL2t Type d'alarme AL2: voir "AL1t"	LoAb / HiAb LHAb / LodE HidE / LHdE	LoAb		
47	Ab2 Configuration fonction. alarme AL2: voir "Ab1"	0 ÷ 15	0		
48	AL2 Seuil d'alarme AL2	AL2L ÷ AL2H	0		
49	AL2L Seuil inférieur d'alarme AL2 à fenêtre ou limite inférieure du "AL2" pour alarmes de minimum ou maximum	-1999 ÷ AL2H	-1999		
50	AL2H Seuil supérieur d'alarme AL2 à fenêtre ou limite supérieur du "AL2" pour alarmes de minimum ou maximum	AL2L ÷ 9999	9999		
51	HAL2 Hystérésis alarme AL2	OFF ÷ 9999	1		
52	AL2d Retard activation alarme AL2	OFF ÷ 9999 sec.	OFF		
53	AL2i Activation alarme AL2 en cas d'erreur de mesure	no / yES	no		
Groupe "AL3" (paramètres relatifs à l'alarme AL3)					
Par.	Description	Range	Def.	Note	
54	OAL3 Sortie destinée à l'alarme AL3	Out1 / Out2 Out3 / Out4 / Out5 / Out6 / OFF	OFF		

55	AL3t Type d'alarme AL3: voir "AL1t"	LoAb / HiAb LHAb / LodE HidE / LHdE	LoAb		
56	Ab3 Configuration fonction. alarme AL3: voir "Ab1"	0 ÷ 15	0		
57	AL3 Seuil d'alarme AL3	AL3L ÷ AL3H	0		
58	AL3L Seuil inférieur d'alarme AL3 à fenêtre ou limite inférieure du "AL3" pour alarmes de minimum ou maximum	-1999 ÷ AL3H	-1999		
59	AL3H Seuil supérieur d'alarme AL3 à fenêtre ou limite supérieur du "AL3" pour alarmes de minimum ou maximum	AL3L ÷ 9999	9999		
60	HAL3 Hystérésis alarme AL3	OFF ÷ 9999	1		
61	AL3d Retard activation alarme AL3	OFF ÷ 9999 sec.	OFF		
62	AL3i Activation alarme AL3 en cas d'erreur de mesure	no / yES	no		

Groupe "AL4" (paramètres relatifs à l'alarme AL4)

Par.	Description	Range	Def.	Note	
63	OAL4 Sortie destinée à l'alarme AL4	Out1 / Out2 Out3 / Out4 / Out5 / Out6 / OFF	OFF		
64	AL4t Type d'alarme AL4: voir "AL1t"	LoAb / HiAb LHAb / LodE HidE / LHdE	LoAb		
65	Ab4 Configuration fonction. alarme AL4: voir "Ab1"	0 ÷ 15	0		
66	AL4 Seuil d'alarme AL4	AL4L ÷ AL4H	0		
67	AL4L Seuil inférieur d'alarme AL4 à fenêtre ou limite inférieure du "AL4" pour alarmes de minimum ou maximum	-1999 ÷ AL4H	-1999		
68	AL4H Seuil supérieur d'alarme AL4 à fenêtre ou limite supérieur du "AL4" pour alarmes de minimum ou maximum	AL4L ÷ 9999	9999		
69	HAL4 Hystérésis alarme AL4	OFF ÷ 9999	1		
70	AL4d Retard activation alarme AL4	OFF ÷ 9999 sec.	OFF		
71	AL4i Activation alarme AL4 en cas d'erreur de mesure	no / yES	no		

Groupe "LbA" (paramètres relatifs au Loop Break Alarm)

Par.	Description	Range	Def.	Note	
72	OLbA Sortie destinée à l'alarme LbA	Out1 / Out2 Out3 / Out4 / Out5 / Out6 / OFF	OFF		
73	LbAt Temps pour alarme LbA	OFF ÷ 9999 sec.	OFF		

Gruppo "Hb" (parametri relativi all' Heater Break Alarm)

Par.	Description	Range	Def.	Note	
74	OHb Sortie destinée à l'alarme HB	Out1 / Out2 Out3 / Out4 / Out5 / Out6 / OFF	OFF		
75	IFS Limite supérieure de l'échelle en entrée TA HB	0.0 ÷ 100.0	100.0		
76	HbF Fonction alarme HB: 1= Min 1.rEG on 2=Max 1.rEG off 3= Min 1.rEG on et Max 1.rEG off	1 / 2 / 3 / 4	1		

		4= Min et Max			
77	IHbL	Seuil inférieur d'alarme HB (avec Out 1.rEG ON)	0.0 ÷ IFS	0.0	
78	IHbH	Seuil supérieur d'alarme HB (avec Out 1.rEG OFF)	IHbL ÷ IFS	100.0	

Groupe "rEG" (paramètres relatifs au réglage)

Par.	Description	Range	Def.	Note
79	Cont Type de réglage: Pid= PID On.FA= ON/OFF asym. On.FS= ON/OFF sym. nr= ON/OFF a Zone Neutre 3 Pt= Pid act. mot.	Pid / On.FA On.FS / nr 3 Pt	Pid	
80	Func Mode de fonction. en sortie 1.rEG: HEAt= Chauffage Cool= Refroidissement	HEAt / Cool	HEAt	
81	HSEt Hystérésis de réglage ON/OFF (ou Seuil desactiv. Soft Start)	0 ÷ 9999	1	
82	Auto Validation de l'autotuning : (val. pos. FAST, val. neg. OSCILLAT.) OFF = déconnecté 1 = en marche chaque allumage 2= en marche première allumage 3= en marche manual. 4= en marche apres SoftStart o echange Set	-4 / -3 / -2 / -1 0 / 1 / 2 / 3 / 4	1	
83	SELF Validation selftuning	no / yES	no	
84	Pb Bande proportionnelle	0 ÷ 9999	50	
85	Int Temps intégral	OFF ÷ 9999 sec.	200	
86	dEr Temps dérivatif	OFF ÷ 9999 sec.	50	
87	FuOc Fuzzy overshoot control	0.00 ÷ 2.00	0.5	
88	tcr1 Temps de cycle de sortie 1.rEG	0.1 ÷ 130.0 sec.	20.0	
89	Prat Rapport puissance 2.rEG / 1.rEG	0.01 ÷ 99.99	1.00	
90	tcr2 Temps de cycle de sortie 2.rEG	0.1 ÷ 130.0 sec.	10.0	
91	rS Reset manuel	-100.0 ÷ 100.0 %	0.0	
92	tcor Temps de course	4 ÷ 1000 sec.	4	
93	SHrl Valeur minimum de réglage actionnement motorisé	0.0 ÷ 10.0 %	0.0	
94	PoSl Positionnement à l'allumage actionnement motorisé	no / cLoS / oPEn	no	
95	SLor Vitesse de la première rampe: InF= rampe n'est pas active	0.00 ÷ 99.99 / InF unit/min.	InF	
96	dur.t Temps de maintien entre les deux rampes: InF= n'est pas active	0.00 ÷ 99.59 / InF hrs.-min.	InF	
97	SLoF Vitesse de la rampe de montée actionnement motorisé	0.00 ÷ 99.99 / InF unit / min.	InF	
98	ro1.L Puissance minimum en sortie de 1rEG	0 ÷ ro1.H %	0	
99	ro1.H Puissance maximum en sortie de 1rEG	ro1.L ÷ 100 %	100	
100	ro2.L Puissance minimum en sortie de 2rEG	0 ÷ ro2.H %	0	

101	ro2.H	Puissance maximum en sortie de 2rEG	ro2.L ÷ 100 %	100	
102	OPS1	Vitesse de variation de la puissance en sortie de 1rEG	1 ÷ 50 / InF % / sec.	InF	
103	OPS2	Vitesse de variation de la puissance en sortie de 2rEG	1 ÷ 50 / InF % / sec.	InF	
104	thr1	Seuil de puissance Split Range sortie 1rEG	-100 ÷ 100 %	0	
105	thr2	Seuil de puissance Split Range sortie 2rEG	-100 ÷ 100 %	0	
106	St.P	Puissance Soft Start	-100 ÷ 100 %	0	
107	SSt	Temps Soft Start	OFF / 0.1 ÷ 7.59 / InF hrs.-min.	OFF	

Groupe "Pan" (paramètres relatifs à l'interface de l'opérateur)

Par.	Description	Range	Def.	Note
108	USrb Fonction touche "U": noF = aucune fonction tune= activer Autotuning ou Selftuning OPLO= réglage manuel (open loop) Aac= Reset alarme mémorisée ASi= rendre silencieuse une alarme active CHSP= sélect. Set Point actif OFF= réglage déconn.	noF / tunE / OPLO / Aac / ASi / CHSP / OFF	noF	
109	diSP Variable utilisée sur le display SV: dEF= variable de procédé Pou= puissance de réglage SP.F= Set actif SP.o = Set opératif AL1 = Seuil AL1 AL2 = Seuil AL2 AL3 = Seuil AL3 AL4 = Seuil AL4	OFF / Pou / SP.F / SP.o / AL1 / AL2 / AL3	SP.F	
110	Edit Modification Set Point actif et alarmes avec procédure rapide: SE= Set éditable et seuils d'alarme ne pas éditables. AE= Seuils d'alarme éditable et Set ne pas éditable. SAE= Set et seuils d'alarme éditables SAnE= Set et seuils d'alarme ne pas éditables	SE / AE / SAE / SAnE	SAE	

Groupe "SEr" (paramètres relatifs à la communication série)

Par.	Description	Range	Def.	Note
111	Add Adresse de la station pour communication série	0 ... 255	1	
112	baud Baud rate porte série	1200 / 2400 / 9600 / 19.2 / 38.4	9600	
113	PACS Accès à la programmation par porte série: LoCL: No LorE: Oui	LoCL / LorE	LorE	

6 - PROBLEMES, ENTRETIEN ET GARANTIE

6.1 - SIGNALISATIONS D'ERREUR

Erreur	Motif	Action
----	Interruption de la sonde	Vérifier la connexion correcte de la sonde avec l'instrument et puis vérifier le fonctionnement correct de la sonde
uuuu	Variable mesurée au-dessous des limites de la sonde (underrange)	
oooo	Variable mesurée au-dessus des limites de la sonde (overrange)	
ErAt	Autotuning FAST pas exécutable parce qu'elles ne sont pas vérifiées les conditions de valeur de procédé	Pour faire disparaître l'erreur "ErAt" appuyer sur la touche P. Essayer ensuite de répéter l'autotuning après avoir vérifié la cause de l'erreur.
noAt	Autotuning non terminé dans les 12 heures	Essayer de répéter l'autotuning après avoir contrôlé le fonctionnement de la sonde et de l'actuateur
LbA	Interruption de l'anneau de réglage (Loop break alarm)	Remettre l'instrument dans l'état de réglage (rEG) après avoir contrôlé le fonctionnement de la sonde et de l'actuateur
ErEP	Possible anomalie dans la mémoire EEPROM	Appuyer sur la touche P

6.2 - NETTOYAGE

On recommande de nettoyer l'instrument seulement avec un chiffon légèrement imprégné d'eau ou de détergeant non abrasif et ne contenant pas de solvants.

6.3 - GARANTIE ET REPARATIONS

L'instrument est garanti contre tous vices ou défauts de matériau 12 mois après la date de livraison.

La garantie se limite à la réparation ou à la substitution du produit. Une ouverture éventuelle du boîtier, l'altération de l'instrument ou l'utilisation et l'installation non conforme du produit comporte automatiquement la déchéance de la garantie.

Si le produit est défectueux pendant la période de garantie ou en dehors de la période de garantie il faut contacter le service des ventes TECHNOLOGIC pour obtenir l'autorisation de l'expédier.

Le produit défectueux accompagné des indications du défaut trouvé, doit parvenir en port franc auprès de l'usine TECHNOLOGIC, sauf si des accords différents ont été pris.

7 - DONNEES TECHNIQUES

7.1 - CARACTERISTIQUES ELECTRIQUES

Alimentation : 24 VAC/VDC, 100... 240 VAC +/- 10%

Fréquence AC: 50/60 Hz

Absorption : 10 VA environ

Entrée/s : 1 entrée pour sonde de température : tc J,K,S,B,C,E,L,N, R,T; senseurs à l'infrarouge TECHNOLOGIC IRS J et K range A ; RTD Pt 100 IEC; PTC KTY 81-121 (990 Ω @ 25 $^{\circ}$ C); NTC 103AT-2 (10K Ω @ 25 $^{\circ}$ C) o signaux en mV 0...50 mV, 0...60 mV, 12 .. 60 mV ou signaux normalisés 0/4...20 mA, 0/1...5 V ,0/2...10 V.

1 entrée pour transformateur ampérométrique (max. 50 mA).

2 entrées digitales pour contacts sans tension.

Impédance d'entrée des signaux normalisés : 0/4...20 mA: 51 Ω ; mV et V: 1 M Ω

Sortie/s: Jusqu'à 6 sorties digitales : à relais OUT1: SPST-NO (6 A-AC1, 3 A-AC3 / 250 VAC), OUT2,3,4,5:SPST-NO (4 A-AC1, 2 A-AC3 / 250 VAC),ou en tension pour pilotage SSR (12 VDC / 20 mA).

Jusqu'à 2 sorties analogiques : 0/4 ..20 mA (Load Max. 300 Ω) ou 0/2 ..10 V.

Sortie d'alimentation auxiliaire/Out6 : 12 VDC / 20 mA Max.

Vie électrique des sorties à relais : 100000 opérations

Catégorie d'installation : II

Catégorie de mesure : I

Classe de protection contre les décharges électriques : Frontale en Classe II

Isolements : Renforcé entre les parties en basse tension (alimentation et sorties à relais) et frontale ; Renforcé entre les parties en basse tension (alimentation et sorties à relais) et les parties en très basse tension (entrée, sorties statiques, sorties analogiques); Sorties statiques et analogiques optoisolées par rapport à l'entrée ; Isolement à 50 V entre RS485 et parties en très basse tension.

7.2 - CARACTERISTIQUES MECANIQUES

Boîtier : en matière plastique avec autoextinction UL 94 V0

Dimensions : 48 x 96 mm DIN, prof. 98 mm

Poids : 260 g environ

Installation : dans le cadre sur panneau troué 45 x 92 mm

Raccordements : Borne à vis 2 x 1 mm²

Degré de protection frontale: IP 54 avec joint

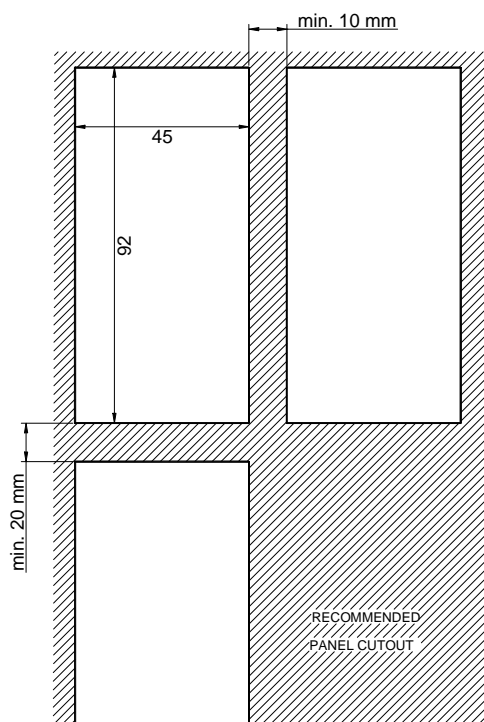
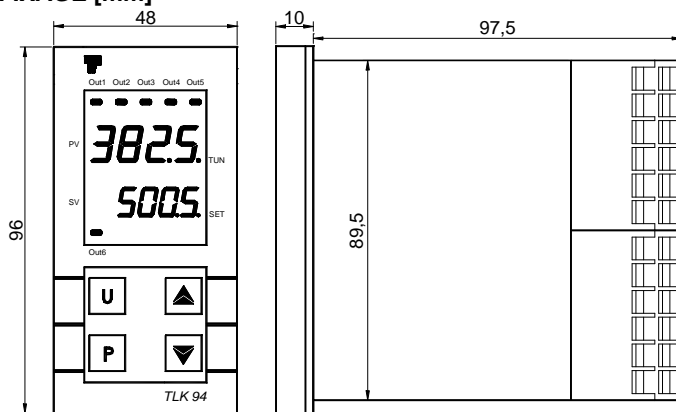
Degré de pollution : 2

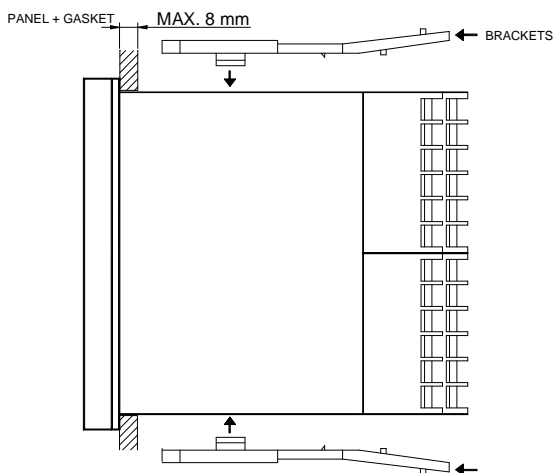
Température ambiante de fonctionnement : 0 ... 50 $^{\circ}$ C

Humidité ambiante de fonctionnement : 30 ... 95 RH% sans condensation

Température de transport et de stockage : -10 ... 60 $^{\circ}$ C

7.3 - DIMENSIONS MECANIQUES, TROUAGE DU PANNEAU ET FIXAGE [mm]





7.4 - CARACTERISTIQUES FONCTIONNELLES

Réglage : ON/OFF, PID à simple action, PID à double action, PID pour actionnements motorisés à positionnement temporaire.

Etendue de mesure : Selon la sonde utilisée (voir tableau)

Résolution de la visualisation : Selon la sonde utilisée.
1/0,1/0,01/0,001

Précision totale: +/- (0,2 % fs + 1 digit); PTC/NTC: +/- (0,5 % fs + 1 digit)

Erreur maximum de compensation du joint froid (en tc) : 0,04 °C/°C avec température ambiante 0 ... 50 °C après un temps de warm-up (allumage de l'instrument) de 20 min.

Temps d'échantillonnage de la mesure : 130 ms

Type interface série : RS 485 isolée

Protocole de communication : MODBUS RTU (JBUS)

Vitesse de transmission série : sélectionnable 1200 ... 38400 baud

Display: 1 Rouge (PV) taille 10 mm et 1 Vert (SV) taille 7,5 mm, 4 digit

Conformité : Directive CEE EMC 2004/108/CE (EN 61326),
Directive CEE BT 2006/95/CE (EN 61010-1)

7.5 - TABLEAU DE L'ETENDUE DE MESURE

ENTREE	"dP" = 0	"dP" = 1, 2, 3
tc J "HCFG" = tc "SEnS" = J	-160 ... 1000 °C - 256 ... 1832 °F	-160.0 ... 999.9 °C -199.9 ... 999.9 °F
tc K "HCFG" = tc "SEnS" = CrAl	-100 ... 1370 °C - 148 ... 2498 °F	-100.0 ... 999.9 °C -148.0 ... 999.9 °F
tc S "HCFG" = tc "SEnS" = S	0 ... 1760 °C 32 ... 3200 °F	0.0 ... 999.9 °C 32.0 ... 999.9 °F
tc B "HCFG" = tc "SEnS" = b	72 ... 1820 °C 162 ... 3308 °F	72.0 ... 999.9 °C 162.0 ... 999.9 °F
tc E "HCFG" = tc "SEnS" = E	-150 ... 750 °C -252 ... 1382 °F	-150.0 ... 750.0 °C -199.9 ... 999.9 °F
tc L "HCFG" = tc "SEnS" = L	-150 ... 900 °C -252 ... 1652 °F	-150.0 ... 900.0 °C -199.9 ... 999.9 °F
tc N "HCFG" = tc "SEnS" = n	-250 ... 1300 °C -418 ... 2372 °F	-199.9 ... 999.9 °C -199.9 ... 999.9 °F
tc R "HCFG" = tc "SEnS" = r	-50 ... 1760 °C -58 ... 3200 °F	-50.0 ... 999.9 °C -58.0 ... 999.9 °F
tc T "HCFG" = tc "SEnS" = t	-250 ... 400 °C -418 ... 752 °F	-199.9 ... 400.0 °C -199.9 ... 752.0 °F
tc C "HCFG" = tc "SEnS" = C	0 ... 2320 °C 32 ... 4208 °F	0.0 ... 999.9 °C 32.0 ... 999.9 °F

IRS range "A" "HCFG" = tc "SEnS" = Ir.J - Ir.CA	-46 ... 785 °C -50 ... 1445 °F	-46.0 ... 785.0 °C -50.8 ... 999.9 °F
Pt100 (IEC) "HCFG" = rtd "SEnS" = Pt1	-200 ... 850 °C -328 ... 1562 °F	-199.9 ... 850.0 °C -199.9 ... 999.9 °F
PTC (KTY81-121) "HCFG" = rtd "SEnS" = Ptc	-55 ... 150 °C -67 ... 302 °F	-55.0 ... 150.0 °C -67.0 ... 302.0 °F
NTC (103-AT2) "HCFG" = rtd "SEnS" = ntc	-50 ... 110 °C -58 ... 230 °F	-50.0 ... 110.0 °C -58.0 ... 230.0 °F
0..20 mA "HCFG" = I "SEnS" = 0.20	-1999 ... 9999 □	-199.9 ... 999.9 -19.99 ... 99.99 -1.999 ... 9.999
4..20 mA "HCFG" = I "SEnS" = 4.20	-1999 ... 9999 □	-199.9 ... 999.9 -19.99 ... 99.99 -1.999 ... 9.999
0 ... 50 mV "HCFG" = UoLt "SEnS" = 0.50	-1999 ... 9999 □	-199.9 ... 999.9 -19.99 ... 99.99 -1.999 ... 9.999
0 ... 60 mV "HCFG" = UoLt "SEnS" = 0.60 □	-1999 ... 9999 □	-199.9 ... 999.9 -19.99 ... 99.99 -1.999 ... 9.999
12 ... 60 mV "HCFG" = UoLt "SEnS" = 12.60 □	-1999 ... 9999 □	-199.9 ... 999.9 -19.99 ... 99.99 -1.999 ... 9.999
0 ... 5 V "HCFG" = UoLt "SEnS" = 0.5	-1999 ... 9999 □	-199.9 ... 999.9 -19.99 ... 99.99 -1.999 ... 9.999
1 ... 5 V "HCFG" = UoLt "SEnS" = 1.5	-1999 ... 9999 □	-199.9 ... 999.9 -19.99 ... 99.99 -1.999 ... 9.999
0 ... 10 V "HCFG" = UoLt "SEnS" = 0.10	-1999 ... 9999 □	-199.9 ... 999.9 -19.99 ... 99.99 -1.999 ... 9.999
2 ... 10 V "HCFG" = UoLt "SEnS" = 2.10	-1999 ... 9999 □	-199.9 ... 999.9 -19.99 ... 99.99 -1.999 ... 9.999

7.6 - CODIFICATION DE L'INSTRUMENT

TLK94 a b c d e f g h i j k k II A

a : ALIMENTATION

L = 24 VAC/VDC

H = 100 ... 240 VAC

b : SORTIE OUT1

R = OUT1 relais SPDT 6 A-AC1

O = OUT1 en tension VDC pour SSR

I = Sortie analogique 0/4 ..20 mA

V = Sortie analogique 0/2 .. 10 V

c : SORTIE OUT2

R = OUT2 relais SPST-NO 4 A-AC1

O = OUT2 en tension VDC pour SSR

I = Sortie analogique 0/4 ..20 mA

V = Sortie analogique 0/2 .. 10 V

- = (No OUT2)

d : SORTIE OUT3

R = OUT3 relais SPST-NO 4 A-AC1

O = OUT3 en tension VDC pour SSR

- = (No OUT3)

e : SORTIE OUT4

R = OUT4 relais SPST-NO 4 A-AC1

O = OUT4 en tension VDC pour SSR

- = (No OUT4)

f : SORTIE OUT5

R = OUT5 relais SPST-NO 4 A-AC1

O = OUT5 en tension VDC pour SSR

- = (No OUT5)

g : INTERFACE DE COMMUNICATION ET ENTREE POUR TA

S = Interface Sérielle RS 485

H = Entrée pour transformateur amperométrique

T = Interface Sérielle RS 485 + Entrée pour transformateur amperométrique

- = (No RS 485, NoEntrée TA)

h, i, j : CODES RESERVES

kk, ll : CODES SPECIAUX

Note : Les sorties OUT4 et 5 doit être du même type (Relais ou pour SSR).

TLK 94 PASSWORD = 381